

Технический Каталог

Оконные системы ПВХ

Серий 58

Серий 70

citylux[®]
window&profile systems

1.1. Информация о фирме производителе.

Компания "Унипром" - современное многопрофильное предприятие по переработке пластмасс. Основным направлением деятельности компании является производство системы оконных и дверных профилей под торговой маркой "CITYLUX". Основу производства компании "Унипром" составляют:

-Современное оборудование;

-Последние технологические разработки и наиболее эффективная организация труда;

-Контроль качества входного сырья и готовой продукции, осуществляемый в специализированной лаборатории высококвалифицированными специалистами в области переработки пластмасс.

Наша цель - производство товаров, не уступающих по качеству лучшим импортным образцам, в сочетании с формированием у наших партнеров долгосрочной репутации надежного поставщика.

1.2. Назначение.

Используя профили " CITYLUX " можно изготовить широкий спектр оконных и дверных конструкций различных типов, таких как поворотные, откидные и поворотно-откидные окна, балконные и входные двери, шульповые окна и двери, глухие остекления, арочные конструкции. При проектировании профильной системы учтены требования производителей окон по достижению рациональности производства, оптимальности складских запасов и унификации с уже применяющимися технологиями и оборудованием. Главным достоинством системы является ее адаптированность именно к российским условиям эксплуатации, особое внимание уделено повышенным для России требованиям по теплоизоляции. Система ПВХ профилей «CITYLUX» - это четырехкамерная профильная система, по качеству, техническим и эксплуатационным характеристикам не уступающая лучшим европейским аналогам. Система пластиковых профилей " CITYLUX " прошла необходимые сертификационные испытания, что подтверждается государственными сертификатами и протоколами сертификационных испытаний.

1.3. Классификация по ГОСТ 30673-99.

Профили поливинилхлоридные системы «CITYLUX» белого цвета изготовлены способом экструзии из композиции на основе жесткого непластифицированного поливинилхлорида повышенной ударной вязкости и стойкости к климатическим воздействиям. Профили изготавливаются по рецептуре одной сырьевой смеси, разработанной и утвержденной ООО «Унипром». Составляющими данной рецептуры являются:

суспензионный ПВХ, модификатор, стабилизатор, цветовой пигмент и карбонат кальция.

Система «CITYLUX» имеет в своем составе главные профили раму, створку, импост и доборные профили штапики, отливы, наличники и др.

В системе «CITYLUX» используются комбинации трехкамерных и пятикамерных профилей (см. рисунки).

В системе «CITYLUX» предусмотрено 2 контура резиновых уплотнителей.

Данные профили позволяют устанавливать вентиляционные клапаны.

В зависимости от стойкости к климатическим воздействиям профили системы «CITYLUX» относятся к группе «нормального исполнения» со средней месячной температурой воздуха в январе минус 20°C (контрольная нагрузка при испытаниях минус 55°C) в соответствии с действующими строительными нормами.

В зависимости от толщины лицевых и не лицевых внешних стенок главные профили системы «CITYLUX» относятся к классу В.

Толщина внутренних стенок профилей не нормируется в соответствии с ГОСТ 30673-99,

классификация профилей по толщине стенок не вносит различия в требования к качеству профилей или оконных конструкций из них. Толщина стенок является косвенной характеристикой формо-устойчивости и прочности профилей.

Лицевые поверхности главных профилей покрыты защитной пленкой с логотипом «CITYLUX»

предохраняющей их от повреждений при транспортировании, а также при производстве и монтаже оконных и дверных блоков.

1.4. Область применения.

Для зданий и сооружений различного назначения в т.ч. детских, подростковых и лечебно- профилактических учреждений.

Зона влажности: сухая, нормальная, влажная.

Температура наружного воздуха:

отрицательная, не ниже минус 55°C

положительная, не выше плюс 75°C

Допустимая степень агрессивного воздействия окружающей среды неагрессивная, слабоагрессивная, среднеагрессивная.

Допустимая относительная влажность воздуха: % без ограничений.

1.5. Сертификация и испытания.

К изделиям из пластика предъявляются повышенные требования по безопасности применения. Эти требования заставляют производителей создавать такие модифицированные пластики, что зачастую они превосходят традиционные для оконного производства материалы.

Так, например, ПВХ является самозатухающим материалом, горит только в присутствии открытого огня.

Класс воспламеняемости ПВХ профиля CITYLUX – В2 (умеренно воспламеняемый) подтвержден государственными испытаниями.

Система профилей CITYLUX удовлетворяет всем современным строительным нормам и правилам, имеет все необходимые государственные сертификаты.

Список основных сертификатов, лицензий и патентов:

- Сертификат соответствия на продукцию «Профили поливинилхлоридные для оконных и балконных дверных блоков системы «CITYLUX».
- Сертификат пожарной безопасности.
- Санитарно-эпидемиологическое заключение.

Перечень важнейших стандартов для изготовления окон:

ГОСТ 3067399 Профили ПВХ для оконных и дверных блоков.

Общие технические условия.

ГОСТ 2316699 Блоки оконные. Общие технические условия.

ГОСТ 2486699 Стеклопакеты клееные, строительного назначения. Технические условия.

ГОСТ 26602.199 оконные и дверные. Методы определения сопротивления теплопередаче.

ГОСТ 26602.599 Блоки оконные и дверные. Методы определения сопротивления ветровой нагрузке.

ГОСТ 307772001 Устройства поворотные, откидные и поворотно-откидные для оконных и балконных дверных блоков. Технические условия.

ГОСТ 309712002 Швы монтажные узлов примыканий оконных блоков к стеновым проемам. Общие технические условия.

СНиП 23022003 Тепловая защита зданий.

СНиП 23032003 Защита от шума.

СНиП 2.01.0785 Нагрузки и воздействия.

СНиП II379 Строительная теплотехника.

Номинальные размеры, предельные отклонения и форма поперечного сечения профилей отвечают требованиям, установленным в нормативной и технической документации.

Фактические значения физико-механических характеристик профилей определены при проведении их сертифицированных испытаний и указаны в таблице:

№№ п/п	Наименование основных показателей	Нормативный документ на метод определения	Нормативное значение по ГОСТ 30673-99	Фактическое значение
1.	Прочность при растяжении, МПа	ГОСТ 11262-80	не менее 37,0	47,6
2.	Ударная вязкость по Шарпи, кДж/м	ГОСТ 4647-80	не менее 15	49,1
3.	Температура размягчения по Вика, °С	ГОСТ 15088-83	не менее 75	88
4.	Изменение цвета белых профилей после облучения в аппарате «Ксенотест», порог серой шкалы	ГОСТ 30673-99	не более 4	4
5.	Изменение линейных размеров после теплового старения, %	ГОСТ 11529-86	не более 2,0	1,4
6.	Стойкость к удару при отрицательной температуре минус 10°С	ГОСТ 30673-99	разрушение не более 1 образца из 10	стойк
7.	Изменение ударной вязкости после облучения в аппарате «Ксенотест», %	ГОСТ 4647-80	не более 20	17
8.	Прочность сварных соединений на растяжение, %	ГОСТ 11262-80	не менее 70	87
9.	Термостойкость при плюс 150°С в течении 30 мин.	ГОСТ 30673-99	не должно быть трещин, вздутий и расслоений	стойк
10.	Модуль упругости, МПа	ГОСТ 9550-81	не менее 2100	2480
11.	Стойкость к слабоагрессивному воздействию 3% растворов: – щёлочи (NaOH) – кислоты (H ₂ SO ₄) – соли (NaCl)	ГОСТ 12020-72	изменение прочности при растяжении после воздействия не более 10% от исходной величины	изменение прочности при растяжении после воздействия, % 4,7 3,5 2,4 Стойк
12.	Прочность угловых сварных соединений, Н (по схеме Б)	ГОСТ 30673-99	2000 для рам	2410
13.	Цветовые (калориметрические) характеристики	методика определения цветовых характеристик ПВХ профиля координатным методом	L* ≥ 90 -3,0 ≤ a* ≤ 3,0 1,0 ≤ b* ≤ 5,0	92,22 -0,24 3,62

Комбинации профилей, число камер приведенное сопротивление теплопередаче Класс по ГОСТ 30673-99 ПВХ профилей без установленных стальных вкладышей, м² °С/Вт серия 58 «CITYLUX» 3 (рама) 0,71 (0,62)* 2 3 (створка)

* в скобках указаны значения приведенного сопротивления теплопередаче ПВХ профилей со стальными вкладышами

Подтверждена долговечность профилей системы «CITYLUX» (в соответствии с режимом III по ГОСТ 30973-2002) 40 условных лет эксплуатации.



1.6. Сертификаты «CITYLUX»

**СИСТЕМА СЕРТИФИКАЦИИ ГОСТ Р
ГОССТАНДАРТ РОССИИ**

СЕРТИФИКАТ СООТВЕТСТВИЯ

№ РОСС RU.ДМ35.Н06414 по 10.06.2011
Срок действия с 10.06.2009 по 10.06.2011
0835587

ОРГАН ПО СЕРТИФИКАЦИИ РОСС RU.0001.11ДМ35
МЕБЕЛИ И МАТЕРИАЛОВ ОАО "РОСТОВСКИЙ НАУЧНО-ИССЛЕДОВАТЕЛЬСКИЙ ИНСТИТУТ ГИГИЕНЫ, ЭКОЛОГИИ И СЕРТИФИКАЦИИ" (ОАО "РНИИГЭС")
344025, г. Ростов-на-Дону, ул. 36 линия, 25
тел. (863)2516257, факс (863)2516390

ПРОДУКЦИЯ ПРОФИЛИ ПОЛИВИНИЛХЛОРИДНЫЕ СИСТЕМЫ "CITYLUX" ДЛЯ ОКОННЫХ И ДВЕРНЫХ БЛОКОВ
ГОСТ 30673-99
Серийный выпуск код ОК 005 (ОКП): 22 4700

СООТВЕТСТВУЕТ ТРЕБОВАНИЯМ НОРМАТИВНЫХ ДОКУМЕНТОВ
ГОСТ 30673-99 пп. 5.2, 5.3.2, 5.3.4, 5.3.5, 5.3.9, 5.5 код ТН ВЭД:

ИЗГОТОВИТЕЛЬ
ОАО "Унипром"
344115, г. Ростов-на-Дону, ул. Доватора, 152-А; тел./факс (863)2209911
ИНН 6163052623

СЕРТИФИКАТ ВЫДАН
ОАО "Унипром"
344115, г. Ростов-на-Дону, ул. Доватора, 152-А; тел./факс (863)2209911
ИНН 6163052623

НА ОСНОВАНИИ
протокола испытаний №273 от 03.06.2009, выданного Испытательным центром мебели и материалов ОАО "РНИИГЭС" ИРОСС RU.0001.21ДМ42, санитарно-эпидемиологического заключения №1, П.п. 10.224, П.002078.06.09 от 09.06.2009, выданного Управлением Роспотребнадзора по Ростовской области

ДОПОЛНИТЕЛЬНАЯ ИНФОРМАЦИЯ
Схема сертификации №3
Маркировка знаком соответствия по ГОСТ Р 50460-92 на изделия и в сопроводительной документации

Руководитель органа [подпись]
Эксперт [подпись]

Сертификат не применяется при объектах сертификации

ГИГИЕНИЧЕСКАЯ ХАРАКТЕРИСТИКА ПРОДУКЦИИ

Вещества, показатели (факторы)	Гигиенический норматив (СанПиН, МДУ, ПДК и др.)
Органолептические показатели запаха	не более 2 баллов
Санитарно-химические показатели:	
Бензол	не более 0,1 мг/м ³
Толуол	не более 0,6 мг/м ³
Ксилол	не более 0,2 мг/м ³
Этилцеллат	не более 0,1 мг/м ³
Бутилцеллат	не более 0,1 мг/м ³
Бутанол	не более 0,1 мг/м ³
Дибутилфталат	не более 0,1 мг/м ³

Область применения:
В строительстве зданий типа А-В при насыщенности до 1 м²/м³

Необходимые условия использования, хранения, транспортировки и меры безопасности:
В соответствии с ГОСТ 30673-99

Информация, наносимая на этикетку:
Наименование товара, номер ГОСТ, изготовитель, страна, адрес, телефон, назначение, основные свойства, правила использования

Заключение действительно до 09.06.2014 г.

Гл. врач государственного санитарного врача (заместитель главного государственного санитарного врача)
[подпись] [подпись]
Бланк N 2604294



**ФЕДЕРАЛЬНАЯ СЛУЖБА ПО НАДЗОРУ
В СФЕРЕ ЗАЩИТЫ ПРАВ ПОТРЕБИТЕЛЕЙ И БЛАГОПОЛУЧИЯ ЧЕЛОВЕКА**

Управление Федеральной службы по надзору в сфере защиты прав потребителей и благополучия человека по Ростовской области

САНИТАРНО-ЭПИДЕМИОЛОГИЧЕСКОЕ ЗАКЛЮЧЕНИЕ
№ 61.РЦ.10.224.П.002078.06.09 от 09.06.2009 г.

Настоящим санитарно-эпидемиологическим заключением удостоверяется, что продукция:
Профили поливинилхлоридные для оконных и дверных блоков системы "CITYLUX"

изготовленная в соответствии с ГОСТ 30673-99 "Профили поливинилхлоридные для оконных и дверных блоков. ТУ"

СООТВЕТСТВУЕТ (НЕ СООТВЕТСТВУЕТ) санитарным правилам (неуказав зачеркнуть, указать полное наименование государственных санитарно-эпидемиологических правил и нормативов):
МУ №2.1.2.1829-04 "Санитарно-гигиеническая оценка полимерных и полимеросодержащих строительных материалов, конструкций, предназначенных для применения в строительстве жилых, общественных и промышленных зданий"

Организация-изготовитель
ОАО "Унипром" г.Ростов-на-Дону, ул. Доватора, 152-а (Российская Федерация)

Получатель санитарно-эпидемиологического заключения
ОАО "Унипром" г.Ростов-на-Дону, ул. Доватора, 152-а (Российская Федерация)

Основанием для признания продукции, соответствующей (не соответствующей) санитарным правилам, являются (перечислить рассмотренные протоколы исследований, наименование учреждения, проводившего исследования, другие рассмотренные документы):
Протокол лабораторных испытаний ИЦММ ОАО "РНИИГЭС" №105 от 16.04.2009 г.

№: 2604294

**РОССИЙСКАЯ ФЕДЕРАЦИЯ
СЕРТИФИКАТ СООТВЕТСТВИЯ**
(обязательная сертификация)

№ С-РУ.ПБ24.В.00071 ТР 0624129
(номер сертификата соответствия) (участный номер бланка)

ЗАЯВИТЕЛЬ ООО «Унипром», ОГРН 1026104364340
Адрес: ул. Доватора, д. 152а, г. Ростов-на-Дону, 344115
Телефон/факс: (8632) 20-99-11

ИЗГОТОВИТЕЛЬ ООО «Унипром», ОГРН 1026104364340
Адрес: ул. Доватора, д. 152а, г. Ростов-на-Дону, 344115
Телефон/факс: (8632) 20-99-11

ОРГАН ПО СЕРТИФИКАЦИИ Орган по сертификации «СтройЮЖТЕСТ» АНО «ЮРЦЭПС»
ОГРН 1026104153514, Адрес: ул. Станиславского, д.110 Б, г. Ростов-на-Дону, 344002. Телефон: +7 863 2214039, тел./факс: +7 863 2406598
Аттестат рег. № ССПБ.РУ.ПБ24 выдан 23.04.2009 г.

ПОДТВЕРЖДАЕТ, ЧТО ПРОДУКЦИЯ Профили поливинилхлоридные для оконных и дверных блоков системы «CITYLUX».
Серийный выпуск

код ОК 005 (ОКП) 57 7200
код ЕКПС
код ТН ВЭД России 3916 20 100 0

СООТВЕТСТВУЕТ ТРЕБОВАНИЯМ Технический регламент о требованиях пожарной безопасности (Федеральный закон от 22.07.2008 (ТЕХНИЧЕСКИХ РЕГЛАМЕНТОВ) N 123-ФЗ); группа горючести - Г1 (слабогорючие) по ГОСТ 30402-96; группа воспламеняемости - В2 (умеренно-воспламеняемые) по ГОСТ 30402-96; коэффициент дымообразования - Д3 (с высокой дымообразующей способностью) по ГОСТ 12.1.044-89 (д.4.18), показатель токсичности Т3 (высокоопасные) по ГОСТ 12.1.044-89 (д.4.20)

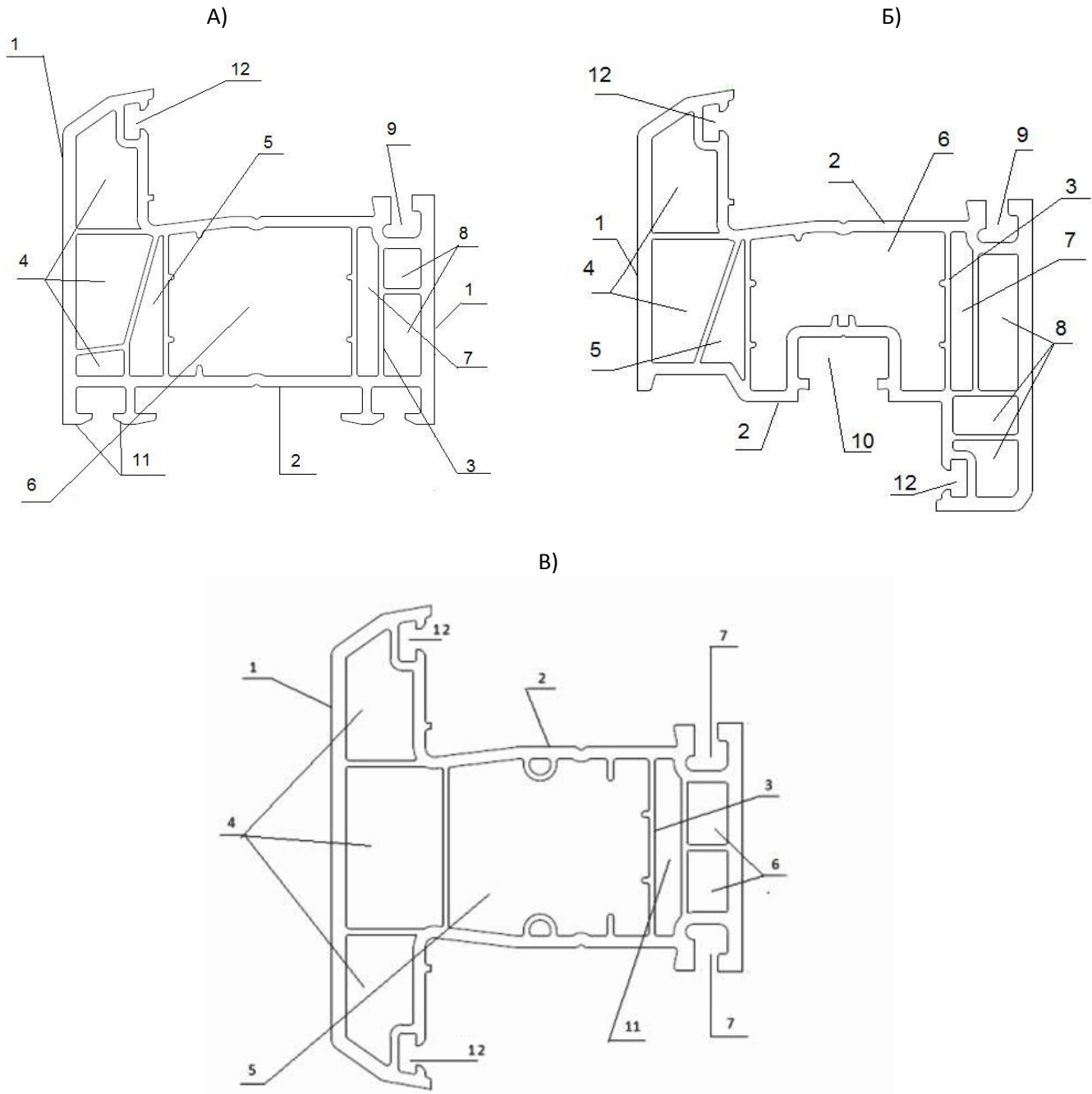
ПРОВЕДЕННЫЕ ИССЛЕДОВАНИЯ (ИСПЫТАНИЯ) И ИЗМЕРЕНИЯ Протокол испытаний № ТР088-МВ/09 от 05.06.2009 г. ИЛ АНО «ЮРЦЭПС» рег. № ССПБ.РУ.ИИ.082 от 23.04.2009, адрес: ул. Грибоедова, 16, г. Новоросси́е, Краснодарский край, 353900
Акт о результатах анализа состояния производства №071-ПБ от 29.05.2009г. Орган по сертификации «СтройЮЖТЕСТ» АНО «ЮРЦЭПС» ССПБ.РУ.ПБ24 от 23.04.2009 г.

ПРЕДСТАВЛЕННЫЕ ДОКУМЕНТЫ (документы, представленные заявителем в орган по сертификации в качестве доказательств соответствия продукции требованиям технического регламента (технических регламентов))

СРОК ДЕЙСТВИЯ СЕРТИФИКАТА СООТВЕТСТВИЯ с 05.06.2009 г. по 05.06.2012г.

Руководитель (заместитель руководителя) органа по сертификации [подпись] [подпись] А.С.Карпачева
Эксперт (эксперты) [подпись] [подпись] Е.В.Писанко

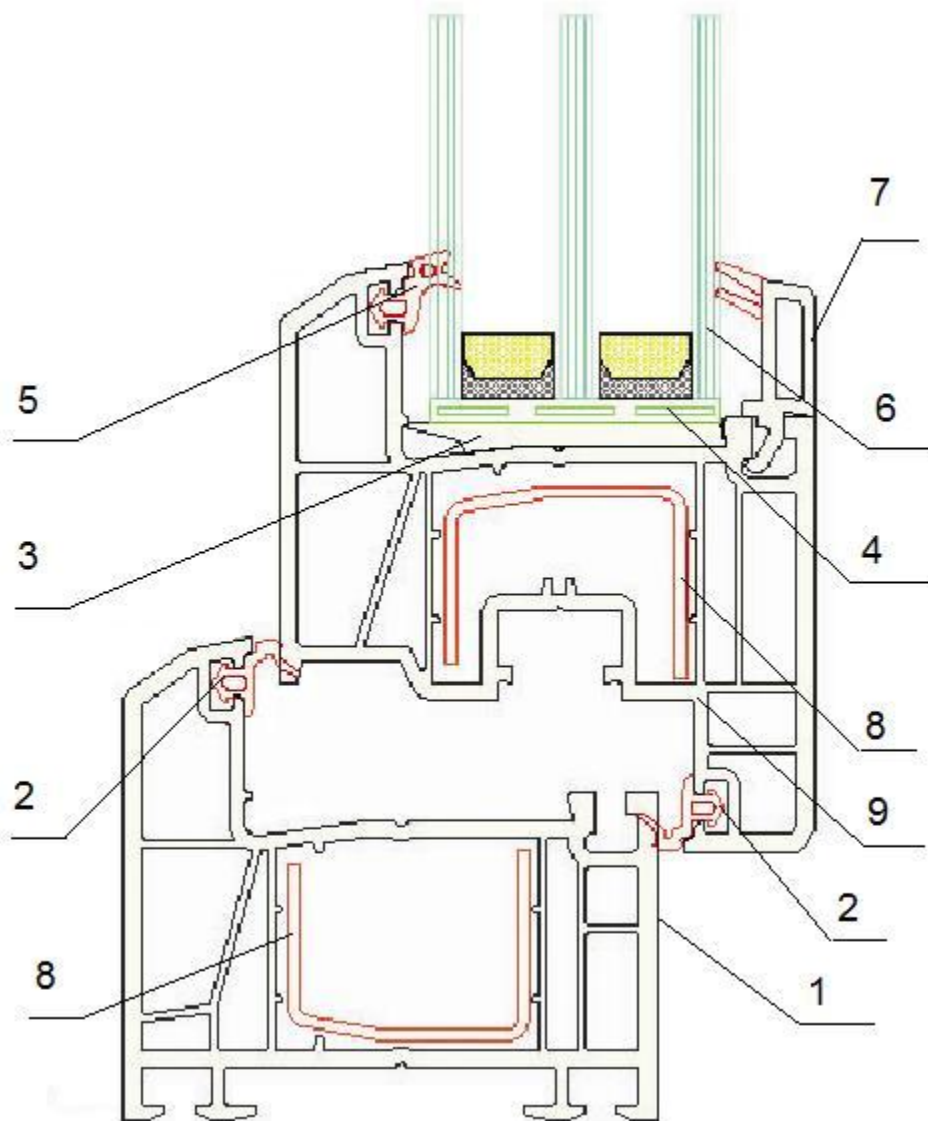
2.1. Конструктивные элементы профилей.



а) поперечное сечение профиля рамы б) поперечное сечение профиля створки
в) поперечное сечение профиля импоста

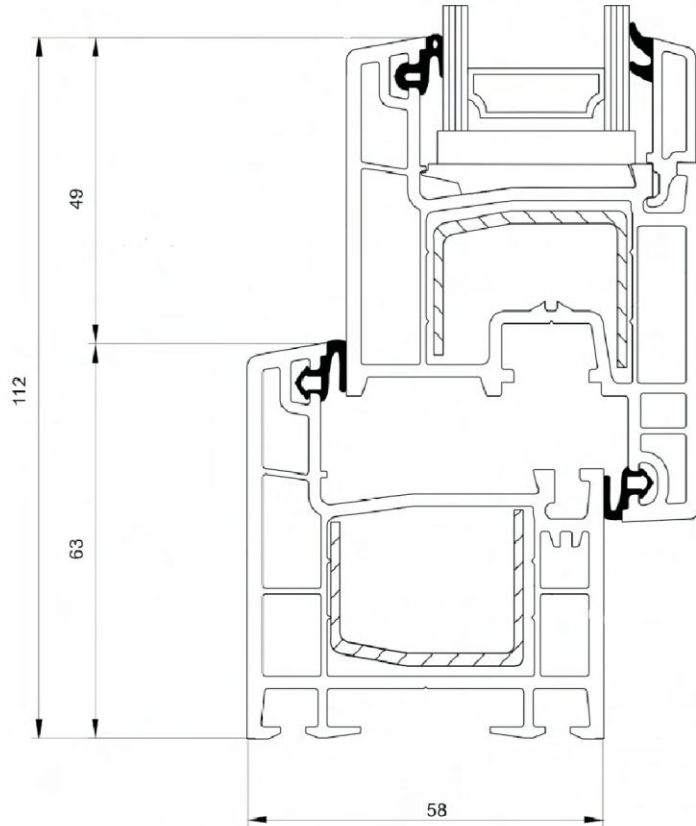
1 внешняя лицевая стенка, 2 внешняя не лицевая стенка, 3 внутренняя стенка, 4 первая камера для удаления конденсата, 5 вторая камера, 6 основная камера для установки армирования, 7 четвертая камера для улучшения теплоизоляции, 8 пятая камера, 9 паз для установки штапика, 10 паз под запирающий прибор (фурнитурный паз), 11 монтажные зацепы, 10в),12 паз для установки уплотнителя.

2.2. Основные детали комбинации профилей.



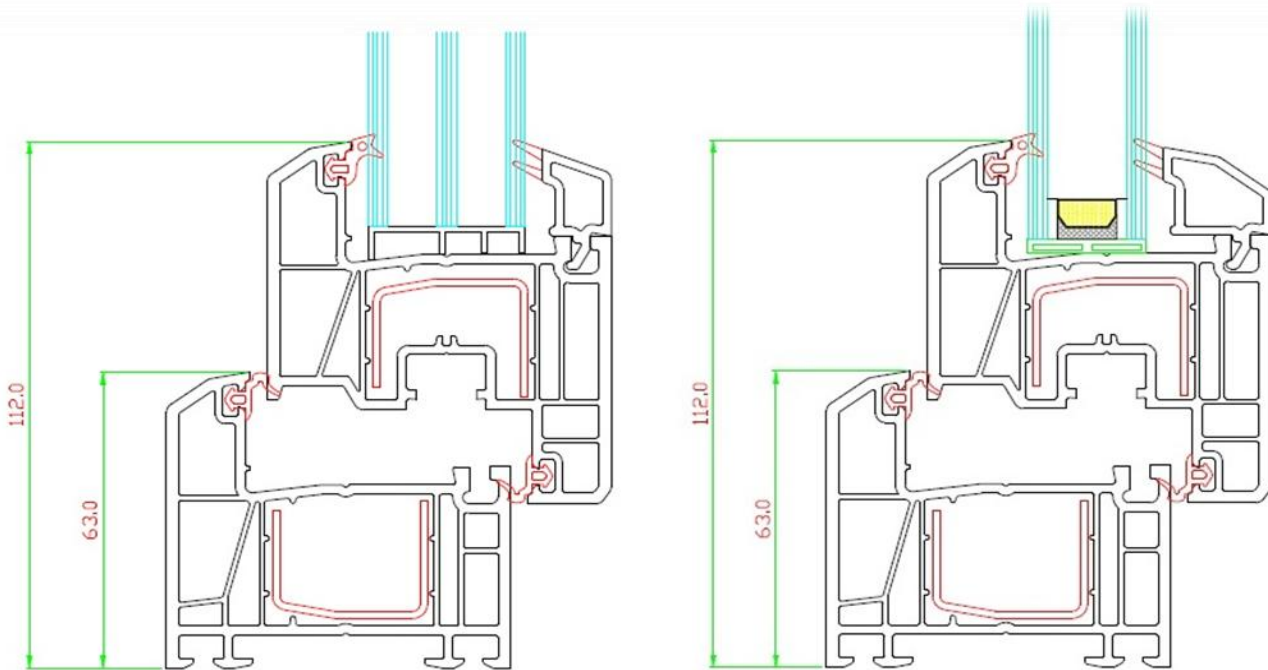
- 1 рама
- 2 уплотнение притворное
- 3 фальцевый вкладыш
- 4 подкладка под стеклопакет
- 5 уплотнение под стеклопакет
- 6 стеклопакет
- 7 штапик
- 8 армирование
- 9 створка



2.3. Система Citylux серии 58 (трехкамерная с наружным уплотнением)

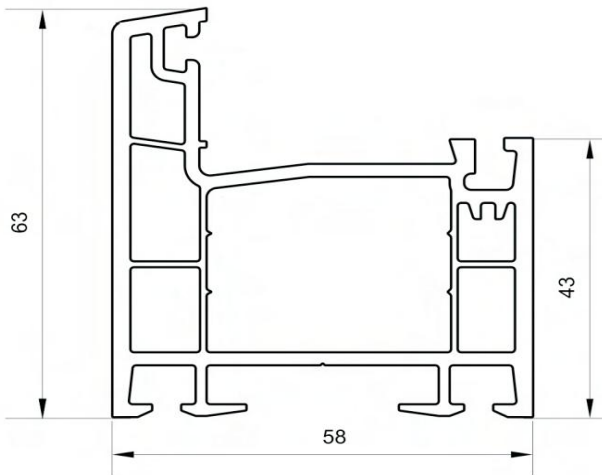
1. В створке устанавливаются одно и двухкамерные стеклопакеты до 32 мм
2. Рама и створка являются трех- камерными профилями. Воздух во внутренних камерах обеспечивает высокую теплозащиту. Для усиления противозломности в третьей камере створки организованы специальные наплывы для крепления петлевой группы
3. Непрерывные контуры наружного и внутреннего уплотнений сохраняют свои функциональные свойства в течение длительного времени и, благодаря эластичности, обеспечивают легкое открытие и закрытие створок.
4. Уплотнения, устойчивые к климатическим воздействиям, препятствуют поступлению воды в фальц стеклопакета
5. Края профилей закруглены, дождевая вода легко стекает вниз. В комбинации с тонкими переплетами конструкция выглядит очень элегантно.
6. Перегородки первой камеры позволяют легко выводить конденсат из полостей профиля.

2.4. Система Citylux серии 70 (пятикамерная с наружным уплотнением)

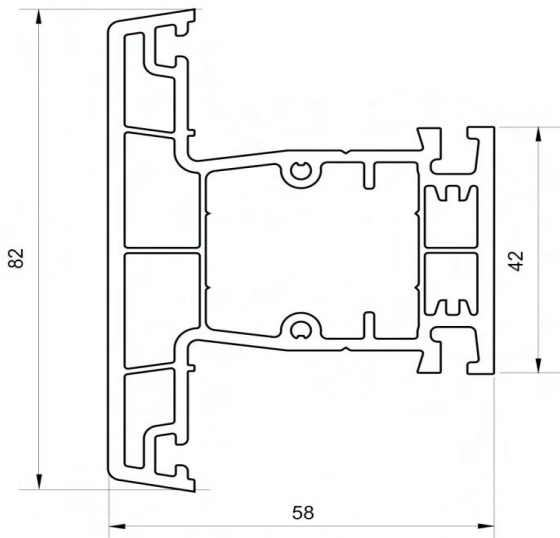


1. Улучшенная теплозащита благодаря 70миллиметровой монтажной ширине. Возможность установки более широких, до 40 мм, стеклопакетов в более глубокий фальц.
2. Пятикамерная конструкция.
3. Современный дизайн, отсутствие острых кромок.
4. Минимизированная складская программа за счет унификации.
5. Сочетаемость с существующими системами CITYLUX.
6. Повышенная тепло и шумозащита благодаря большой толщине стеклопакета и большому числу камер профиля.
7. Оптимальное прохождение изотерм по сечению профиля.
8. Приведенное сопротивление теплопередаче комбинации рама-створка 0,75 м2 С/Вт.

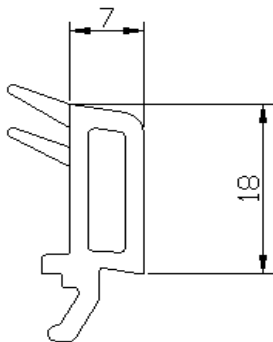
3.1 РАМА ОКОННАЯ 63 ММ
АРТ CL 1.063



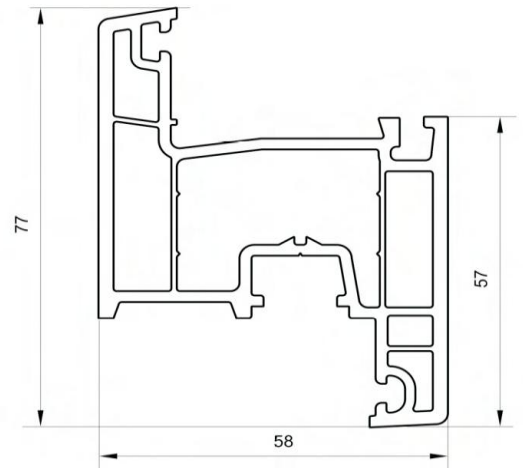
АРТ. CL 3.082



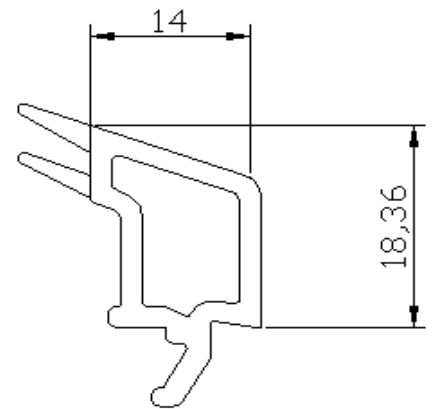
АРТ CL 7.4.07



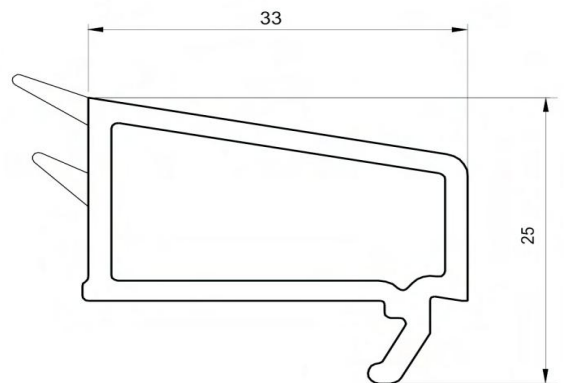
3.2 СТВОРКА 77 ММ
АРТ. CL 2.077



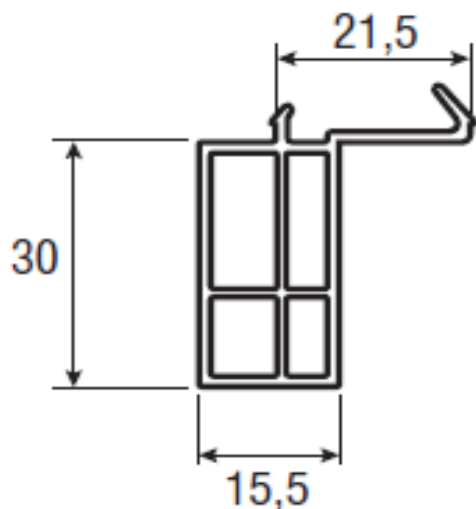
3.4 ШТАПИК 14 ММ
АРТ CL 7.4.14



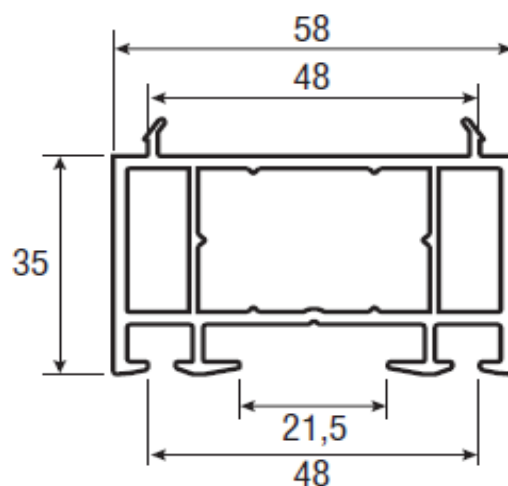
3.6 ШТАПИК 33 ММ
АРТ CL 7.4.33



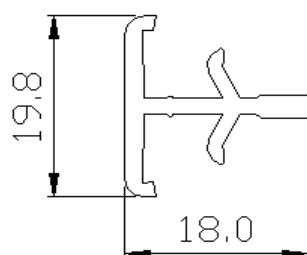
3.7 ПОДСТАВОЧНЫЙ ПРОФИЛЬ
APT CL 5.030



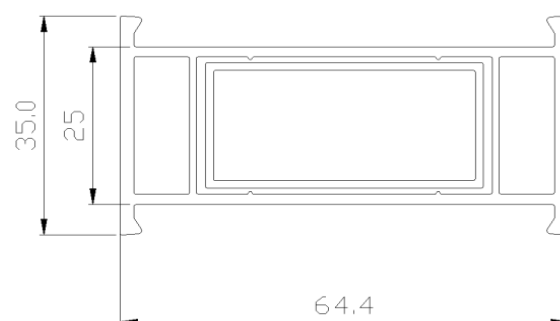
3.8 РАСШИРИТЕЛЬ 30 ММ
APT CL 5.144



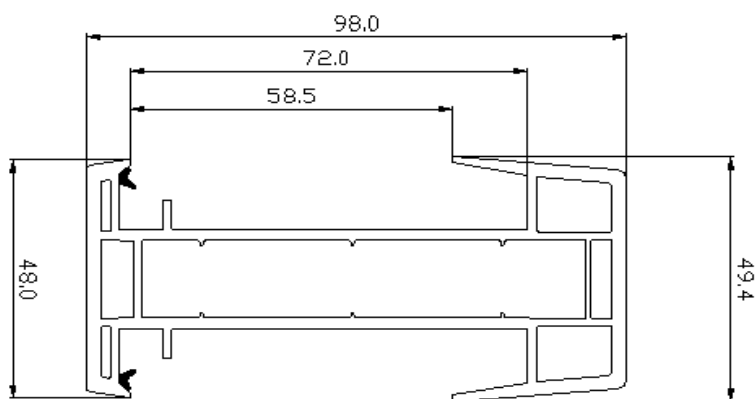
3.9 МЕЖРАМНЫЙ СОЕДИНИТЕЛЬ
APT CL 5.020



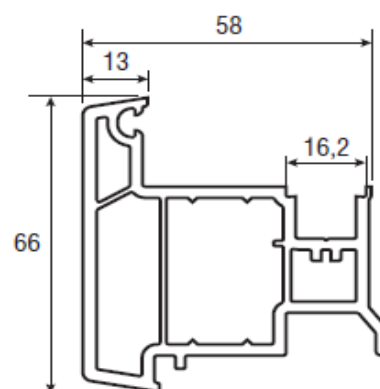
3.10 УСИЛИТЕЛЬ/РАСШИРИТЕЛЬ
APT CL 5.035



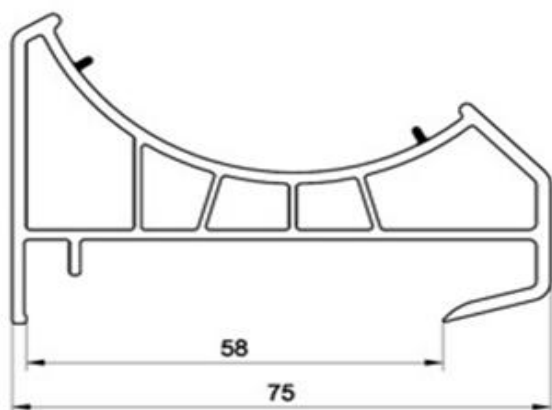
3.11 СОЕДИНИТЕЛЬ Н ОБРАЗНЫЙ
58ММ APT CL 5. 152



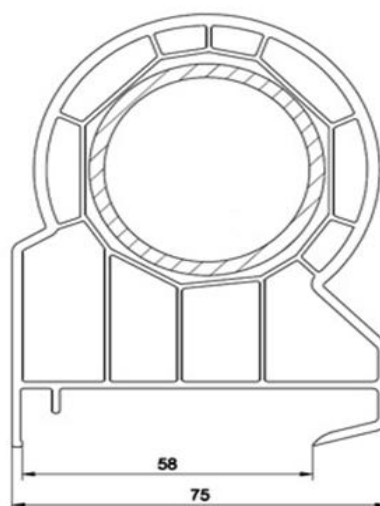
3.12 ШТУЛЬП
APT. CL 3.065



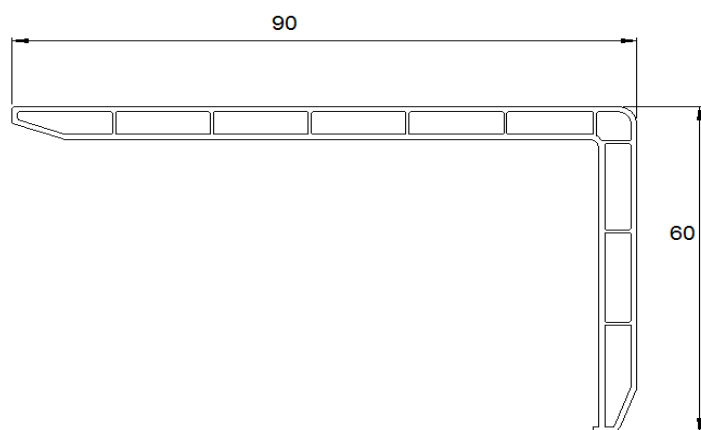
3.13 АДАПТЕР СОЕДИНИТЕЛЯ
КРУГЛОГО 58ММ АРТ. CL 5.541



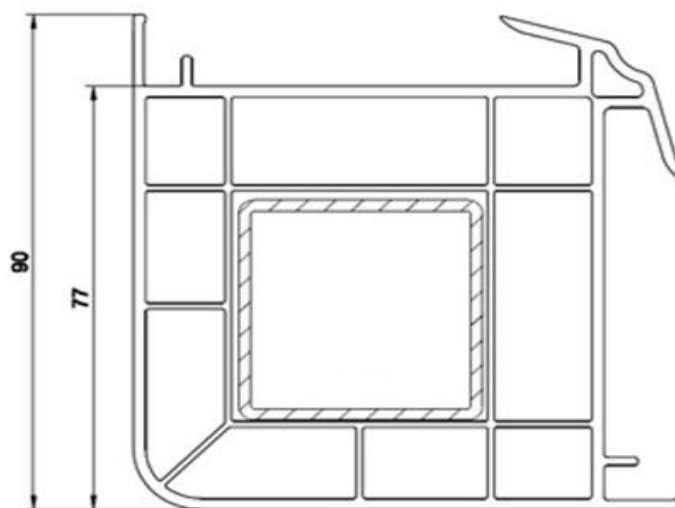
3.14 СОЕДИНИТЕЛЬ КРУГЛЫЙ
58ММ АРТ CL 5.540



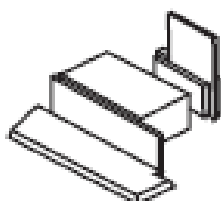
3.15 НАЛИЧНИК
АРТ CL 60*90



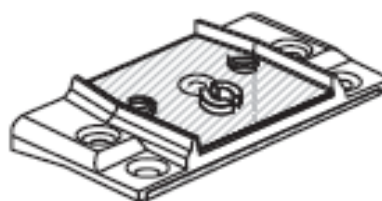
3.16 СОЕДИНИТЕЛЬ УГЛОВОЙ
90 ГРАД. 58 ММ АРТ CL 5.155



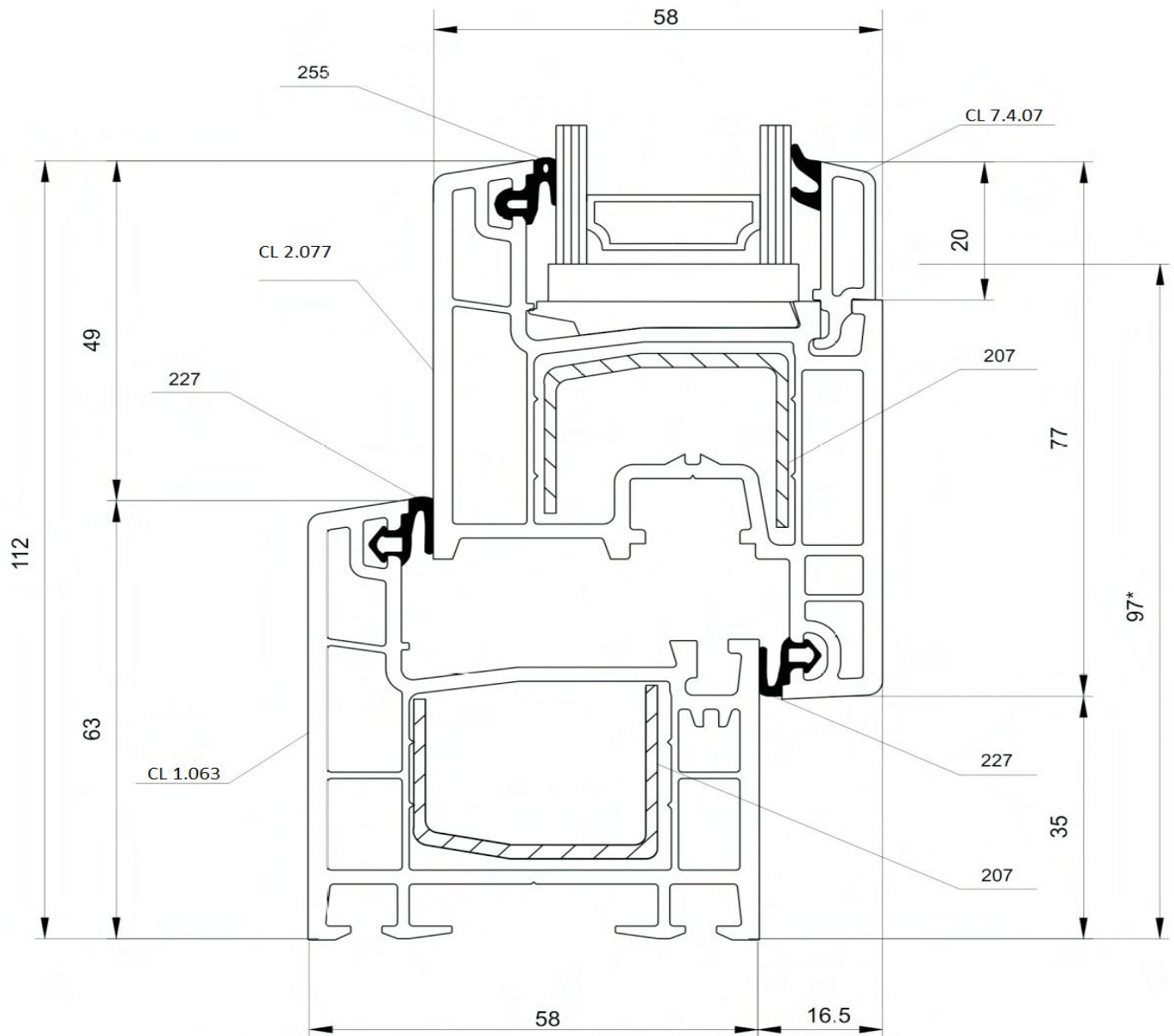
3.17 ЗАГЛУШКА ДЛЯ ШТУЛЬПА
АРТ. CL 734



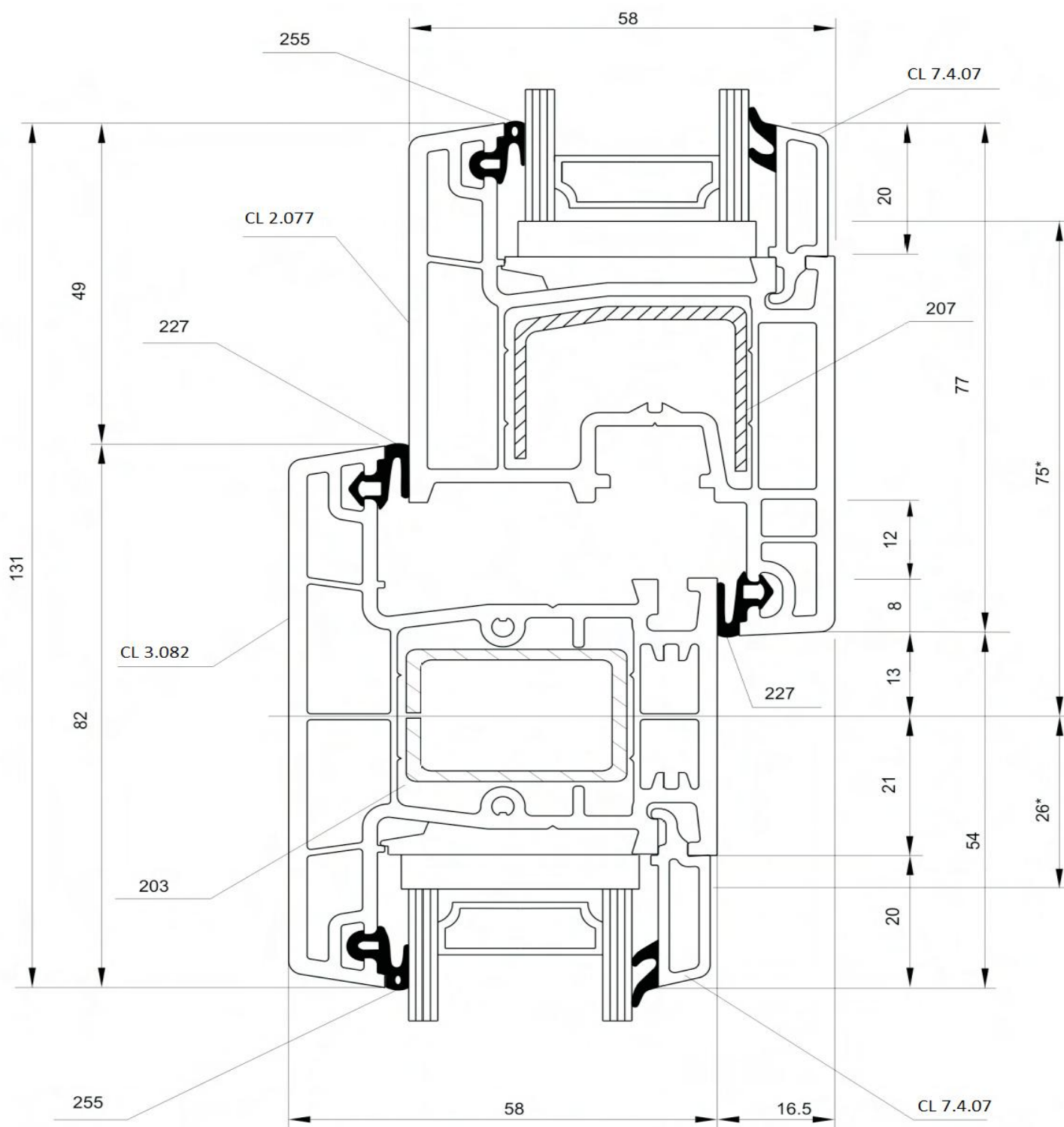
3.18 СОЕДИНИТЕЛЬ ИМПОСТА
АРТ. CL 132



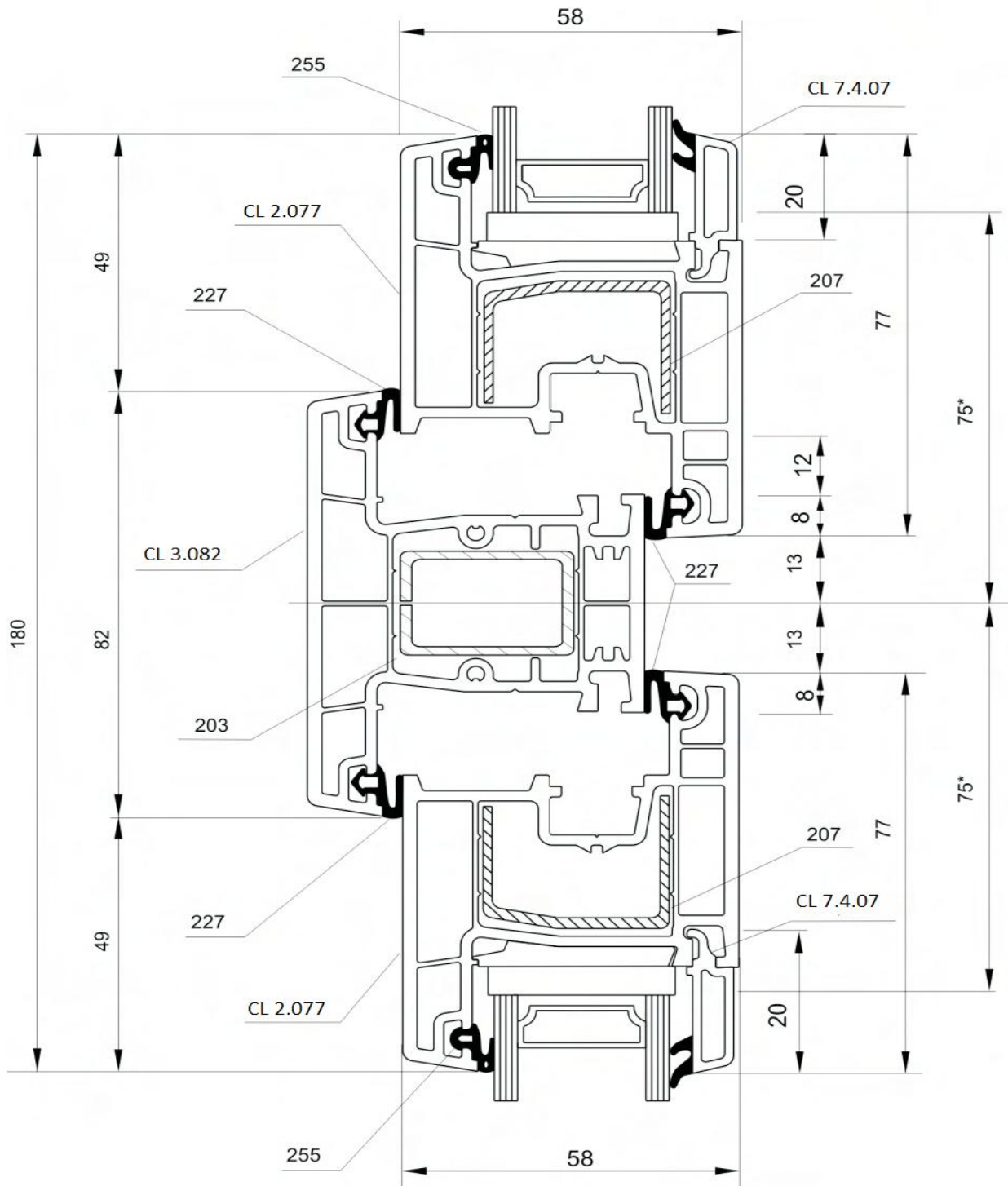
4.1 КОМБИНАЦИЯ РАМЫ И СТВОРКИ



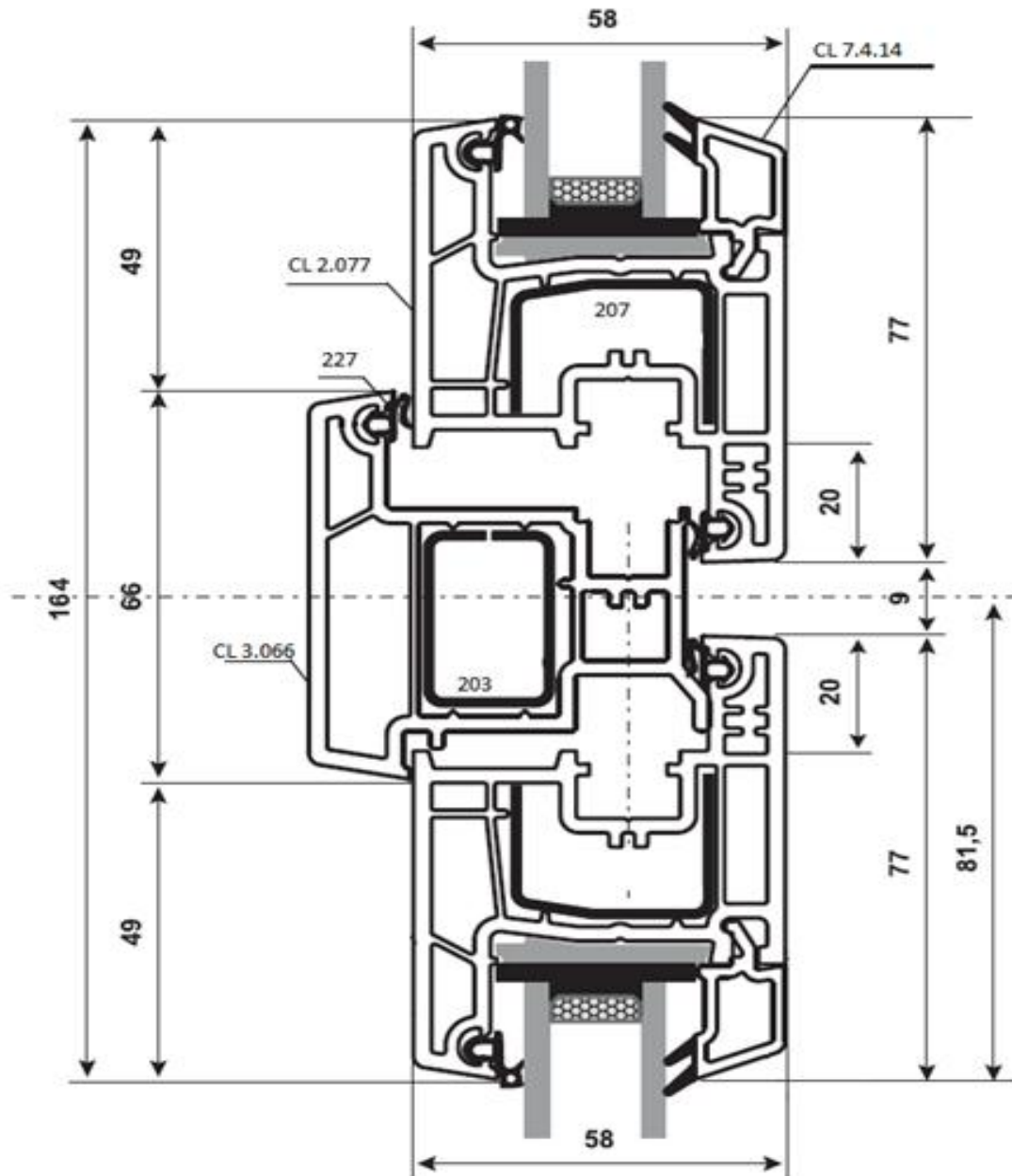
4.2 КОМБИНАЦИЯ ИМПОСТА И СТВОРКИ



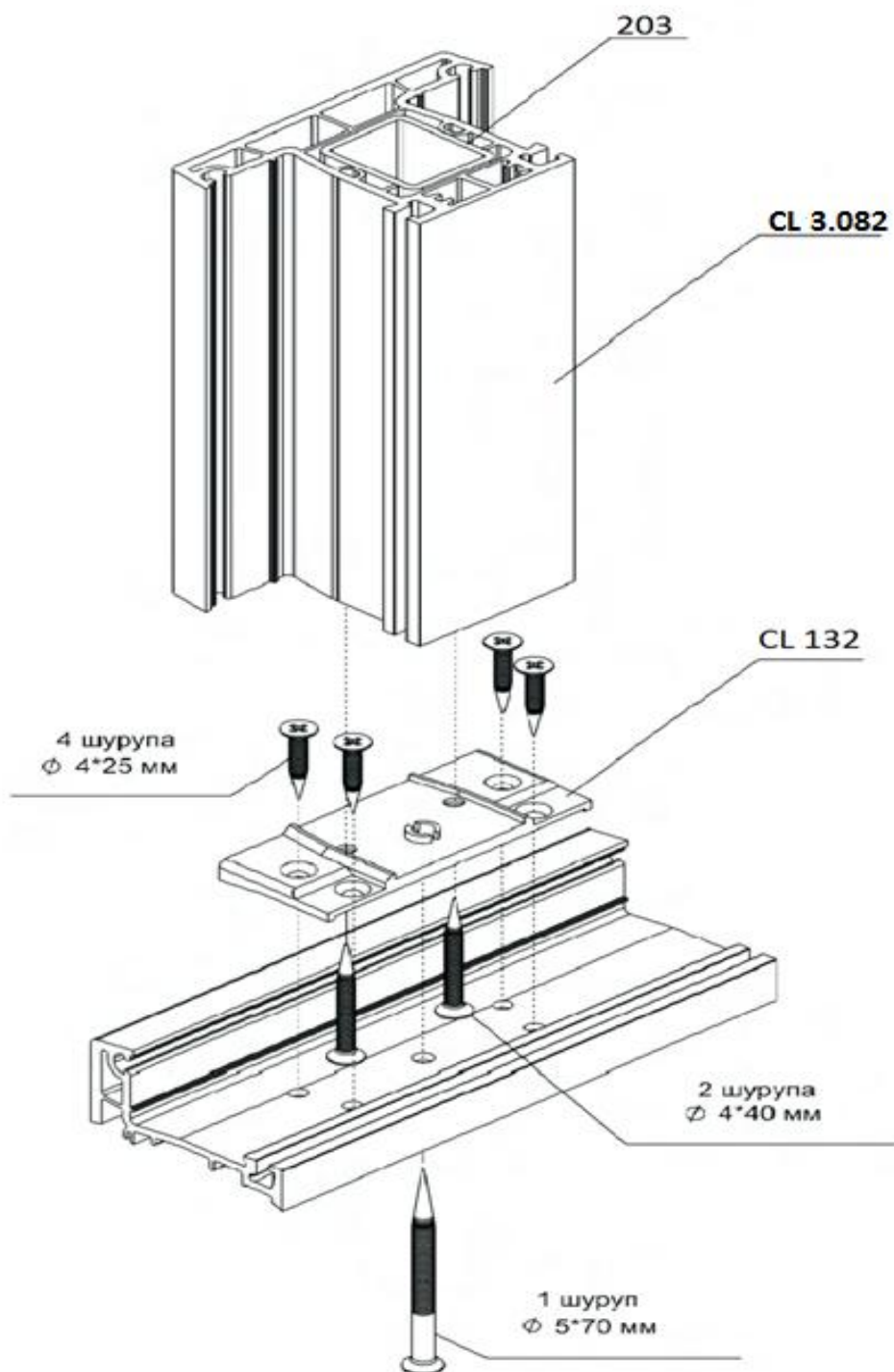
4.3 КОМБИНАЦИЯ ИМПОСТА И СТВОРОК



4.4 КОМБИНАЦИЯ СТОРОК И ШТУЛЬПА

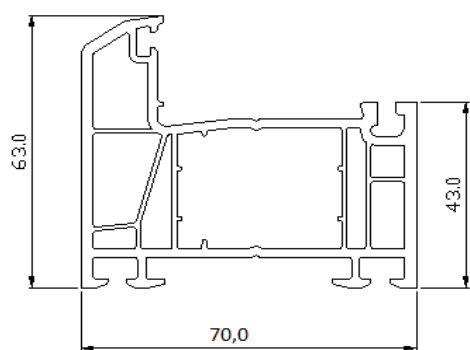


4.5 КРЕПЕЖ ИМПОСТА



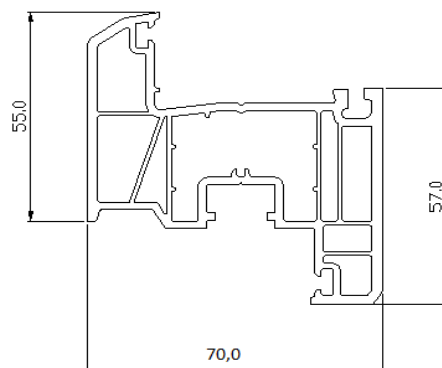
5.1. ПРОФИЛЬ РАМЫ

Арт. CL 7.1.063



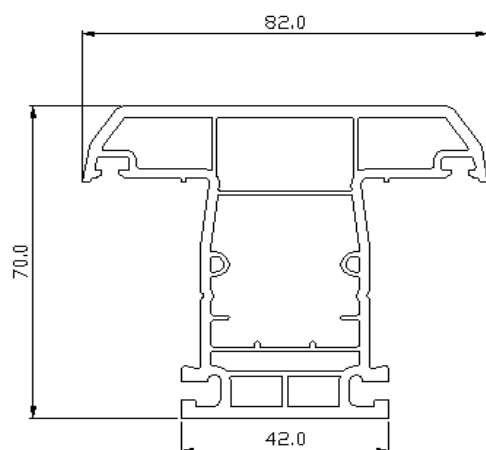
5.2. ПРОФИЛЬ СТВОРКИ

Арт. CL 7.2.079



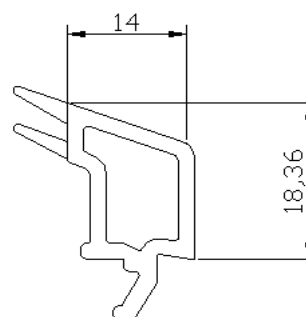
5.3. ПРОФИЛЬ ИМПОСТА

Арт. CL 7.3.082



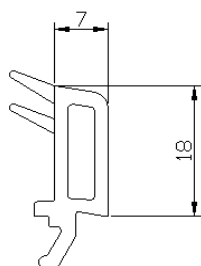
5.4 ШТАПИК 14 ММ

Арт. CL 7.4.014



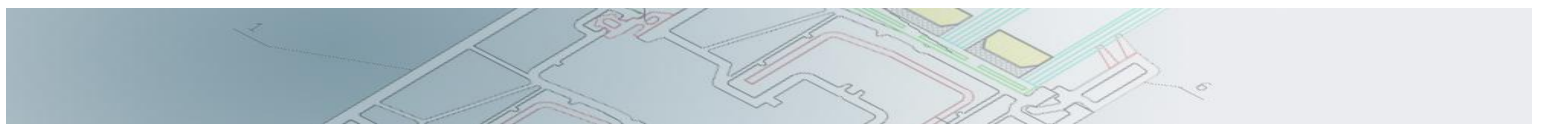
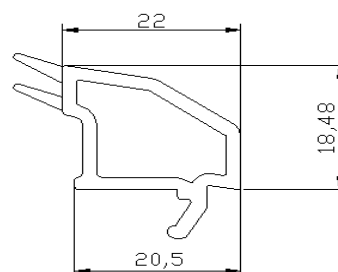
5.5 ШТАПИК 7 ММ

Арт. CL 7.4.07

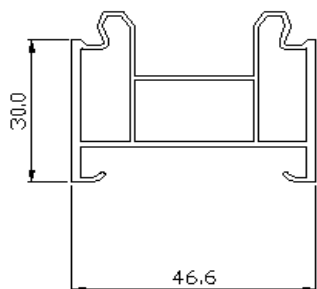


5.6 ШТАПИК 22 ММ

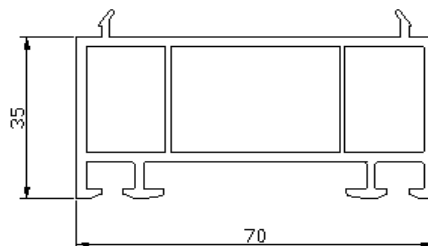
Арт. CL 7.4.022



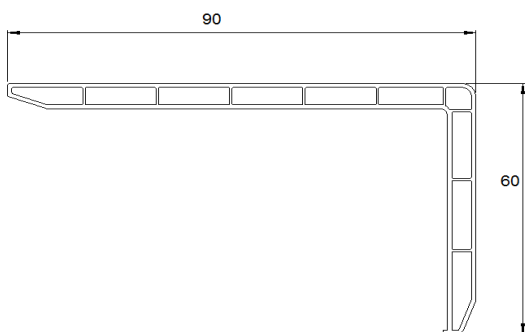
5.7. ПРОФИЛЬ ПОДСТАВОЧНЫЙ
Арт. CL 7.5.030



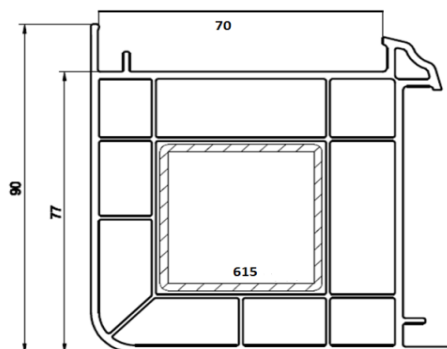
5.8. ПРОФИЛЬ РАСШИРИТЕЛЬНЫЙ
Арт. CL 7.5.361



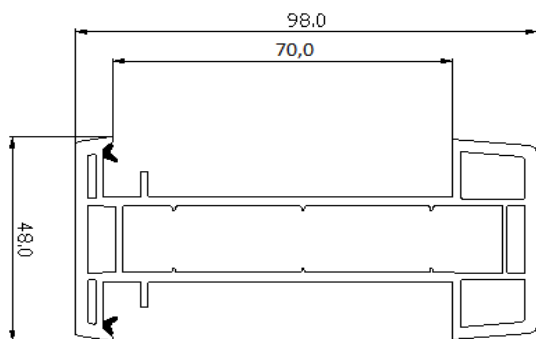
5.9. НАЛИЧНИК
Арт. CL 90x60



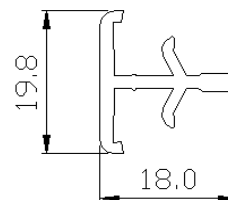
5.10 СОЕДИНИТЕЛЬ УГЛОВОЙ
92 ГРАД. 70 ММ АРТ CL 7.5.355



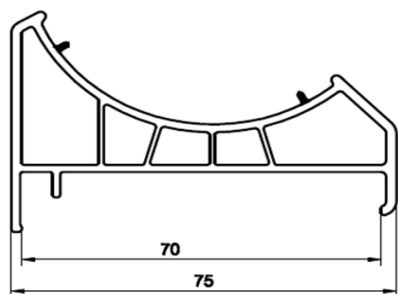
5.11 СОЕДИНИТЕЛЬ Н ОБРАЗНЫЙ
70 ММ Арт. CL 7.5.352



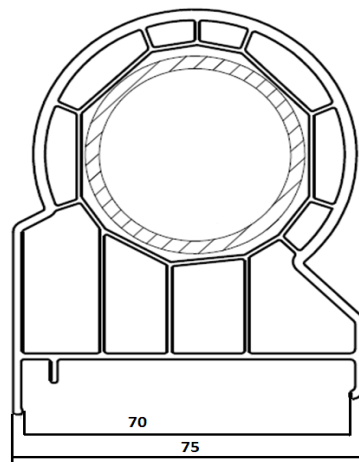
5.12 МЕЖРАМНЫЙ СОЕДИНИТЕЛЬ
Арт. CL 5.022



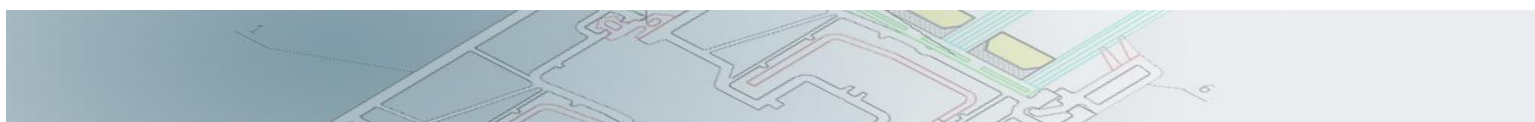
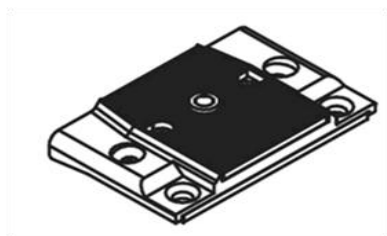
5.13 АДАПТЕР СОЕДИНИТЕЛЯ
КРУГЛОГО 70ММ АРТ. CL 7.5.341



5.14 СОЕДИНИТЕЛЬ КРУГЛЫЙ
72 ММ АРТ. CL 7.5.340

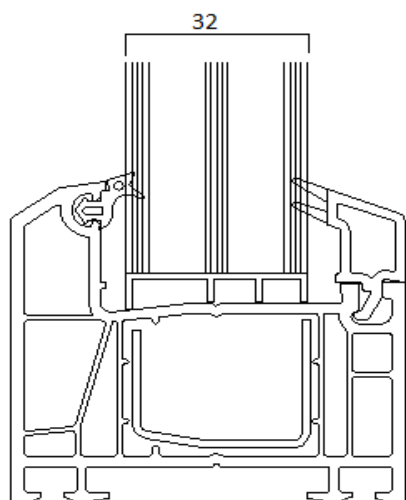


5.15. СОЕДИНИТЕЛЬ ИМПОСТА
Арт. CL V7.380

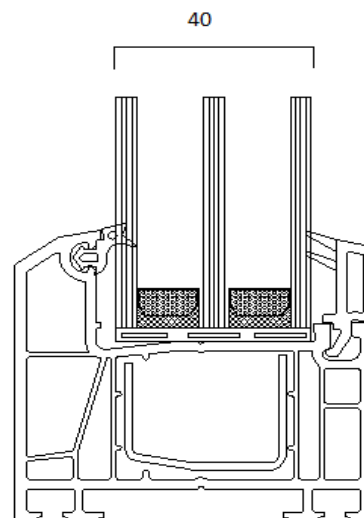


6.1. ВАРИАНТЫ ШТАПИКОВ В СООТВЕТСТВИИ С РАЗМЕРАМИ СТЕКЛОПАКЕТОВ

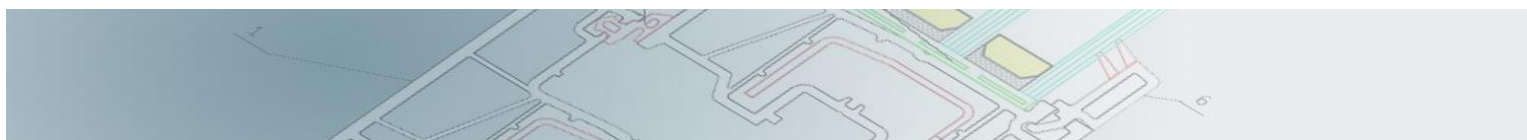
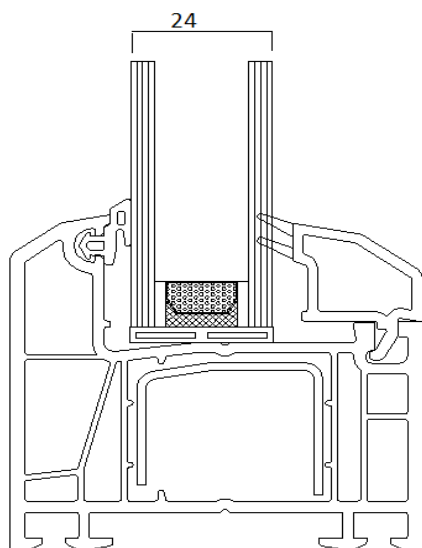
6.1a КОМБИНАЦИЯ РАМА И ШТАПИК-13



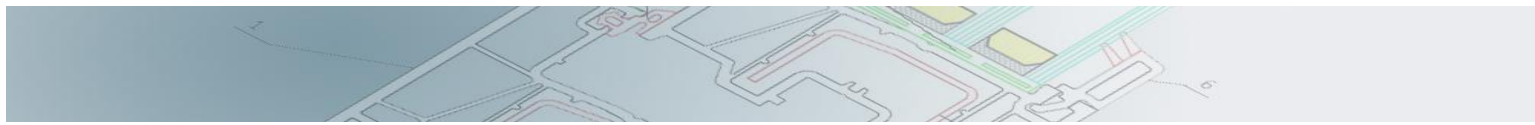
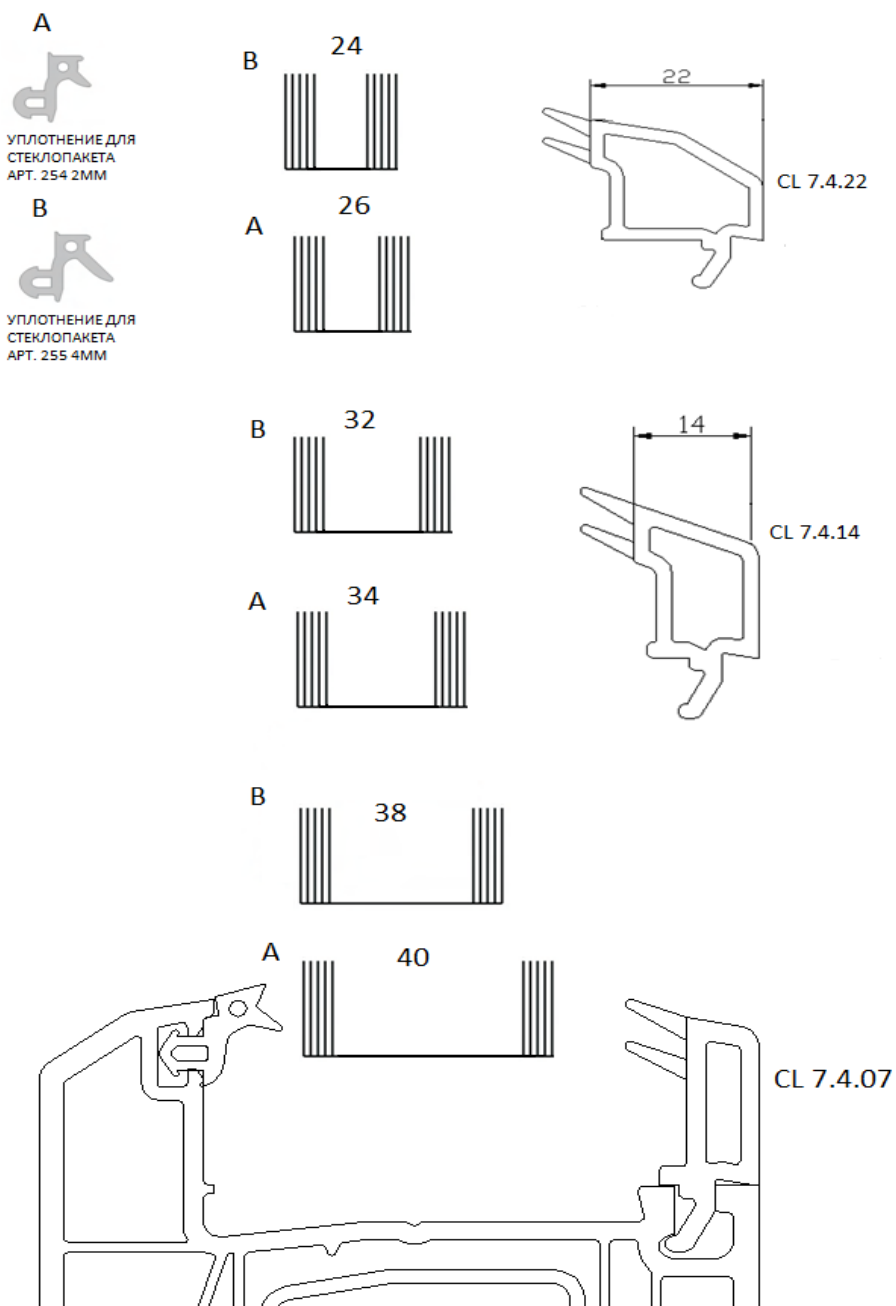
6.1б КОМБИНАЦИЯ РАМА И ШТАПИК-7ММ



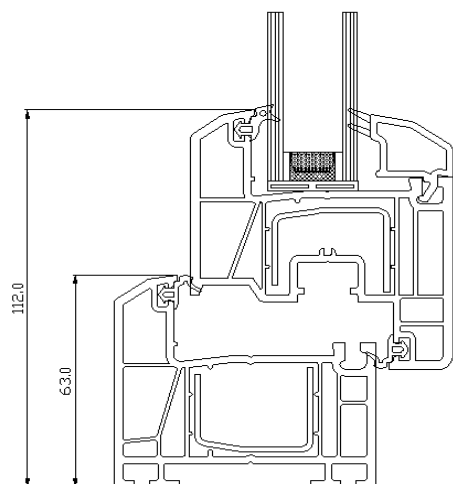
6.1в КОМБИНАЦИЯ РАМА И ШТАПИК-22



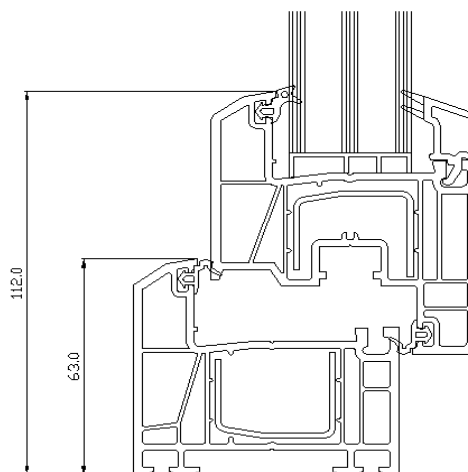
6.1. ВАРИАНТЫ ШТАПИКОВ В СООТВЕТСТВИИ С РАЗМЕРАМИ СТЕКЛОПАКЕТОВ



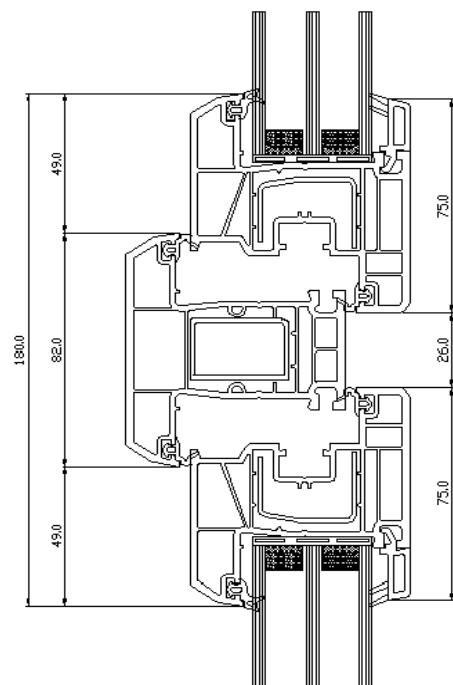
6.2. КОМБИНАЦИЯ РАМА-СТВОРКА ШТАПИК-22



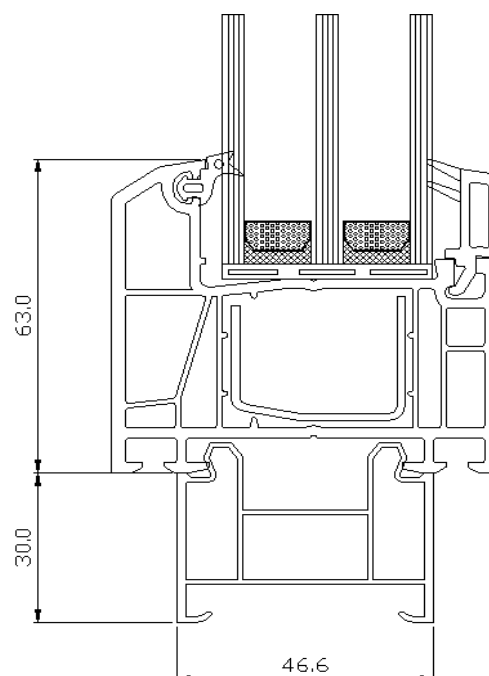
6.3. КОМБИНАЦИЯ РАМА-СТВОРКА
ШТАПИК 14ММ



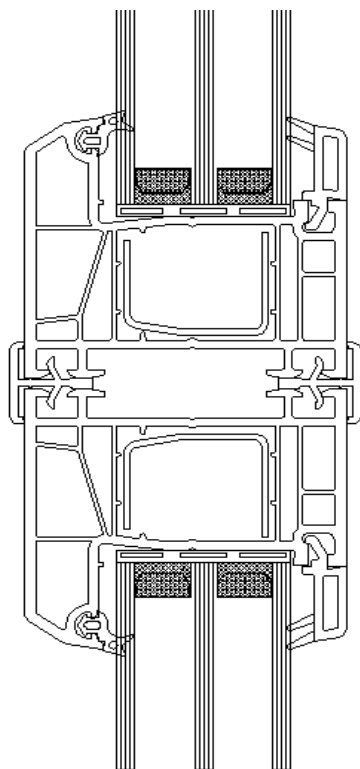
6.4. КОМБИНАЦИЯ СТВОРКА-ИМПОСТ-СТВОРКА
ШТАПИК 7



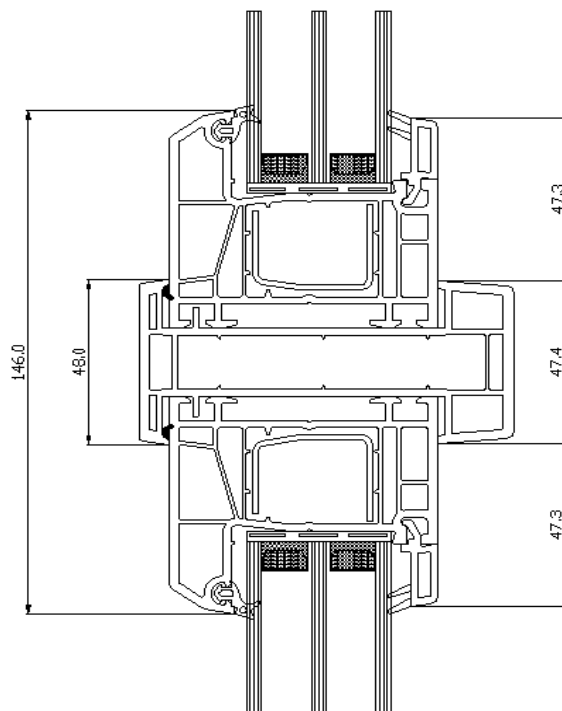
6.5. КОМБИНАЦИЯ С ИСПОЛЬЗОВАНИЕМ
ПОДСТАВОЧНОГО ПРОФЛЯ



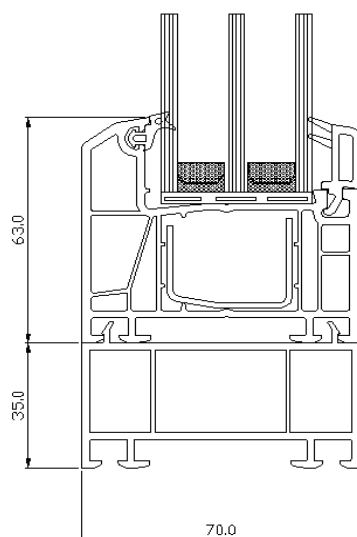
6.6. КОМБИНАЦИЯ С ИСПОЛЬЗОВАНИЕМ
СОЕДИНИТЕЛЬНОГО ПРОФИЛЯ



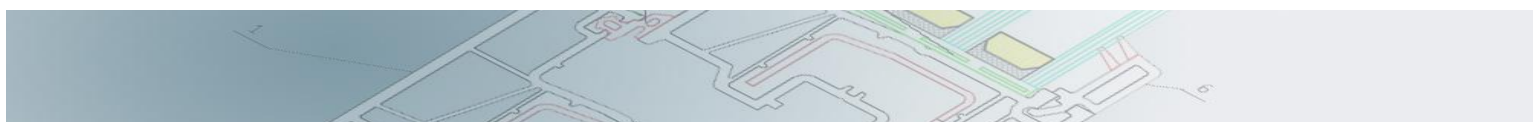
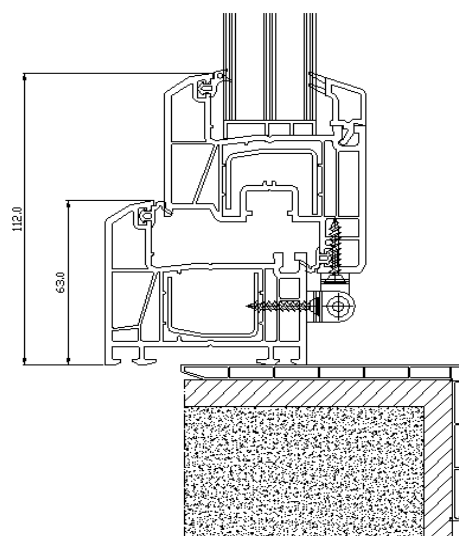
6.7. КОМБИНАЦИЯ С ИСПОЛЬЗОВАНИЕМ
СОЕДИНИТЕЛЬНОГО Н-ПРОФИЛЯ



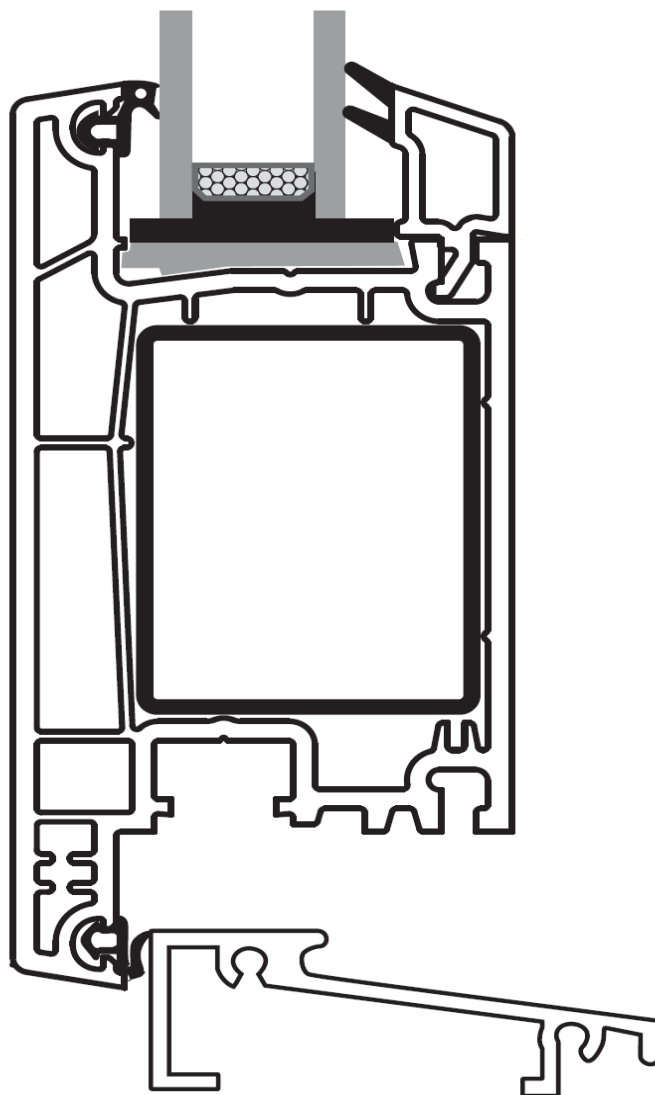
6.8 КОМБИНАЦИЯ С ИСПОЛЬЗОВАНИЕМ
РАСШИРИТЕЛЬНОГО ПРОФИЛЯ 30ММ



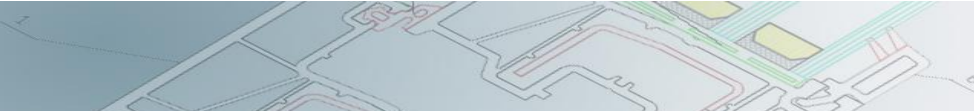
6.9 КОМБИНАЦИЯ НАЛИЧНИК-РАМА-
СТВОРКА ШТАПИК 14ММ



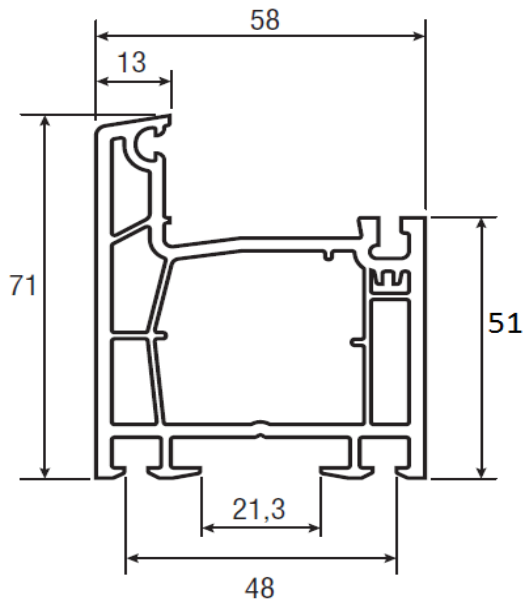
7. СИСТЕМА ВХОДНЫХ ДВЕРЕЙ Citylux



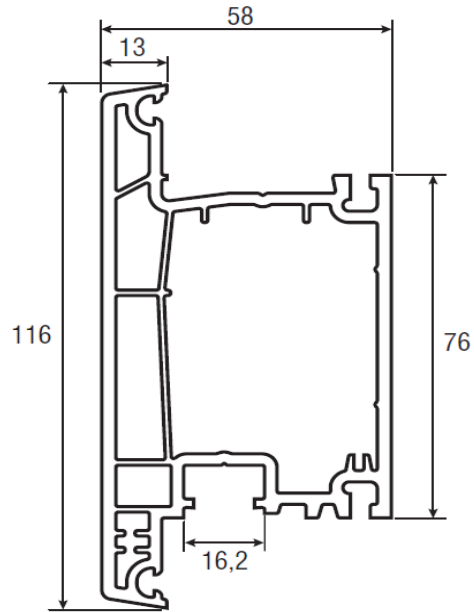
1. Свариваемые соединители углов для прочности на скручивание
2. Механическое соединение импостов
3. Универсальный порог
4. Створки открывающиеся вовнутрь и наружу с одинаковым армированием
5. Возможно применение тех же рам, что и для окон
6. Усиленное армирование, цельносварное 40x50 для жесткости на скручивание



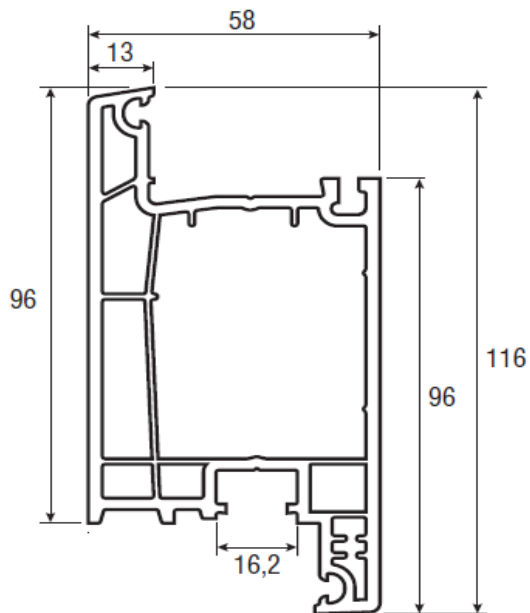
7.1 ДВЕРНАЯ РАМА
АРТ. CL 1.071



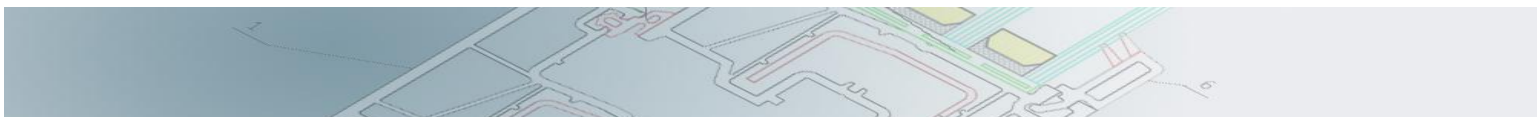
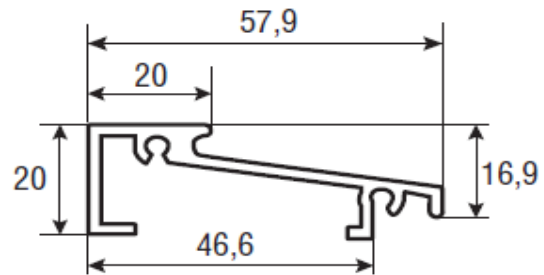
7.2 ДВЕРНАЯ СТВОРКА
АРТ. CL 2.116 T



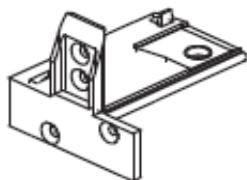
7.3 ДВЕРНАЯ СТВОРКА
АРТ. CL 2.116Z



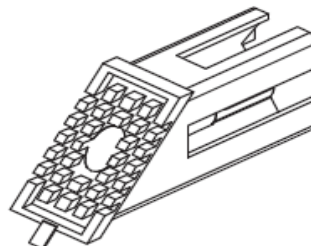
7.4 ПОРОГ АЛЮМИНИЕВЫЙ
АРТ CL 789



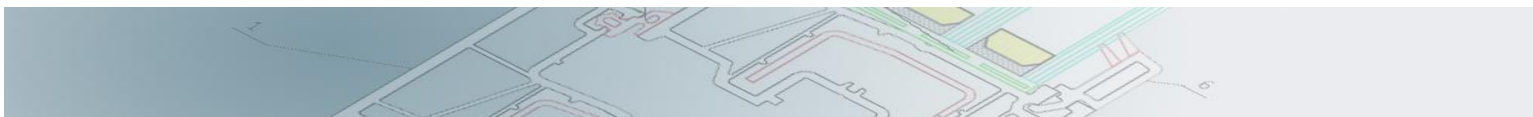
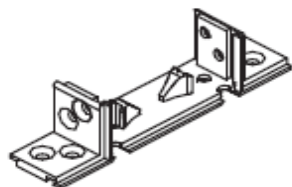
7.5 СОЕДИНИТЕЛЬ ДВЕРНОЙ РАМЫ
И ПОРОГА
АРТ. CL 306



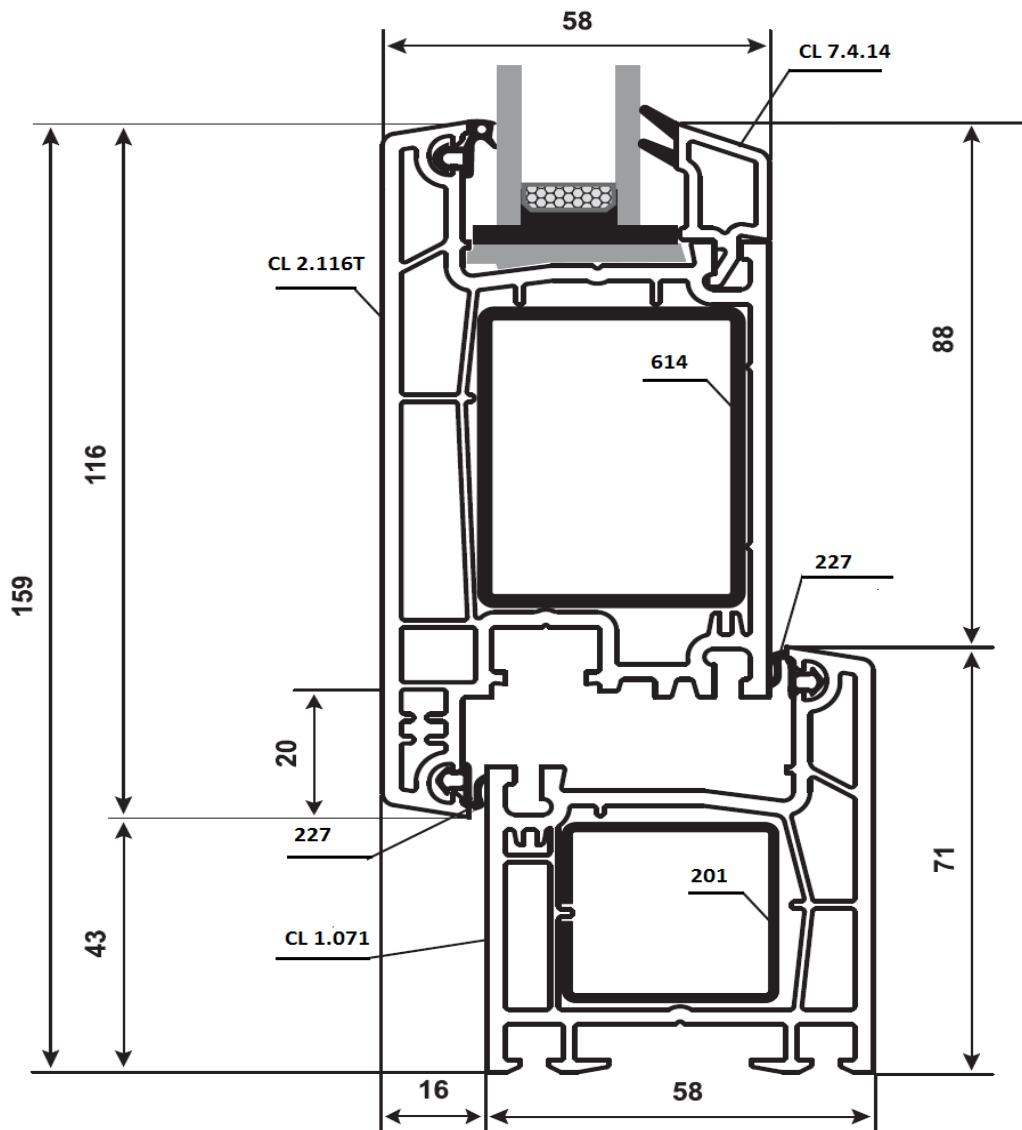
7.6 СОЕДИНИТЕЛЬ УГЛОВ ДВЕРИ
АРТ. CL 199



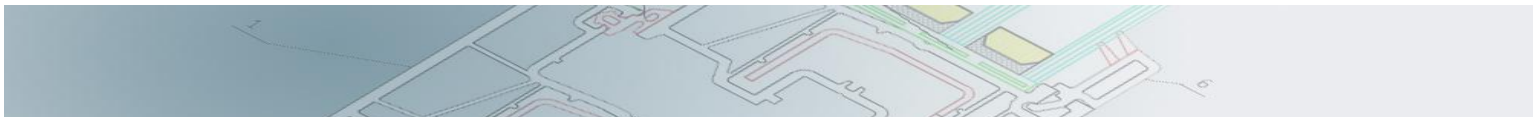
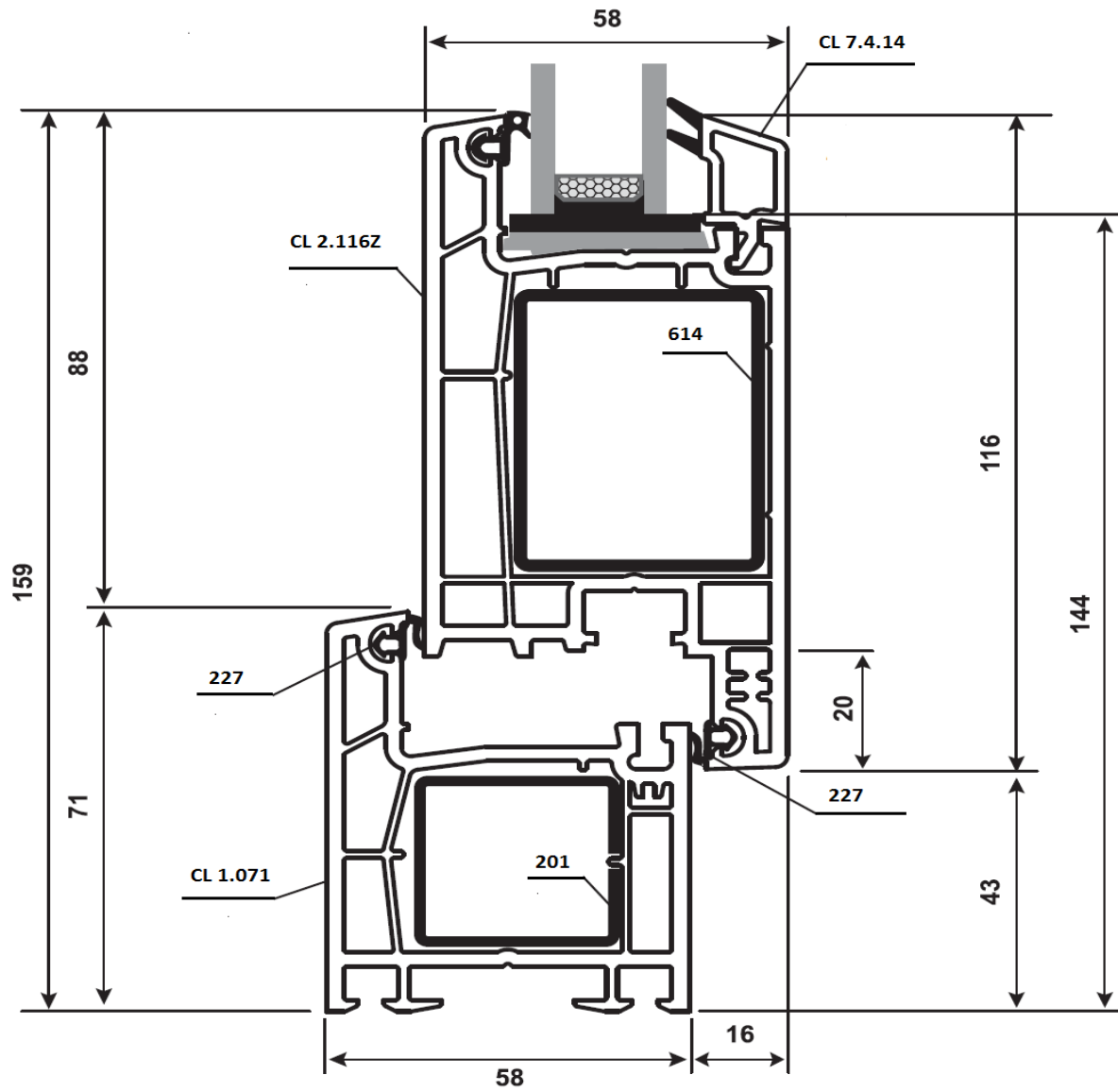
7.7 СОЕДИНИТЕЛЬ ИМПОСТА
АРТ. CL 715



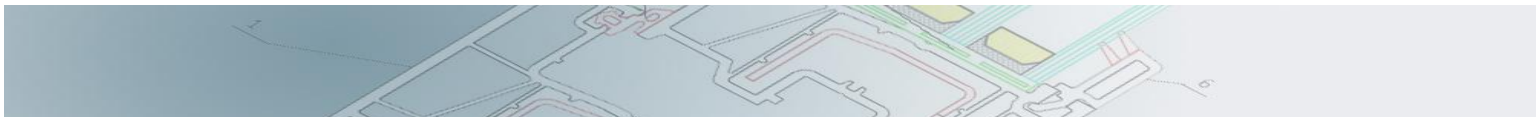
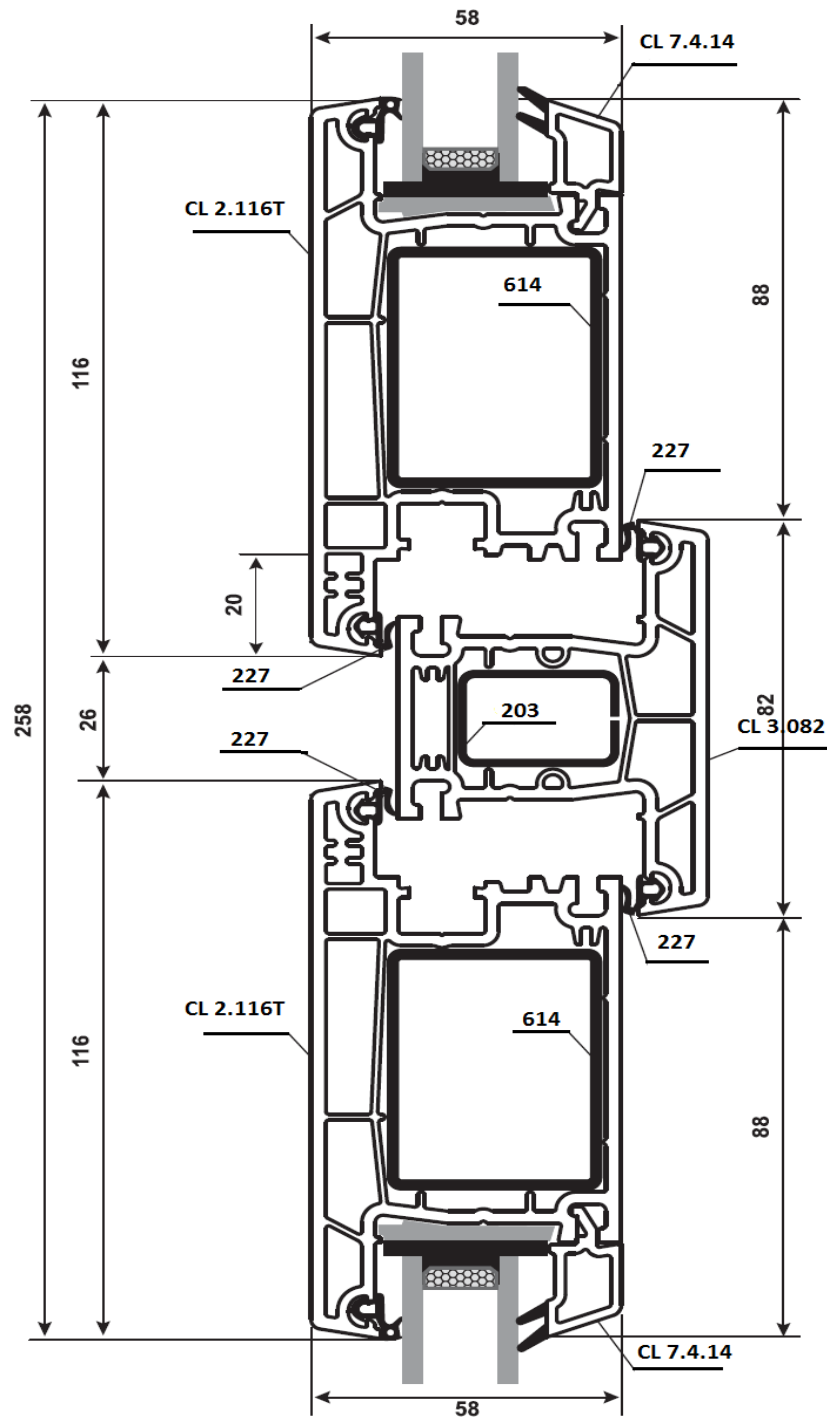
8.1 КОМБИНАЦИЯ ДВЕРНАЯ РАМА И ДВЕРНАЯ СТВОРКА НАРУЖНОГО ОТКРЫВАНИЯ



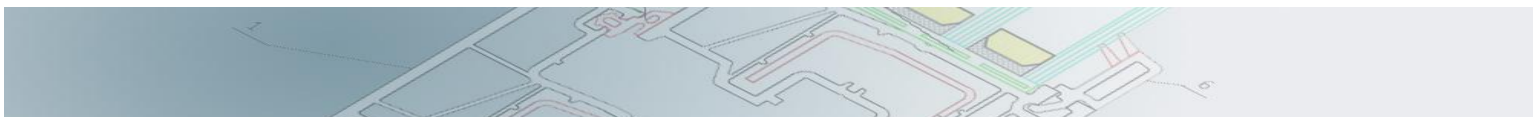
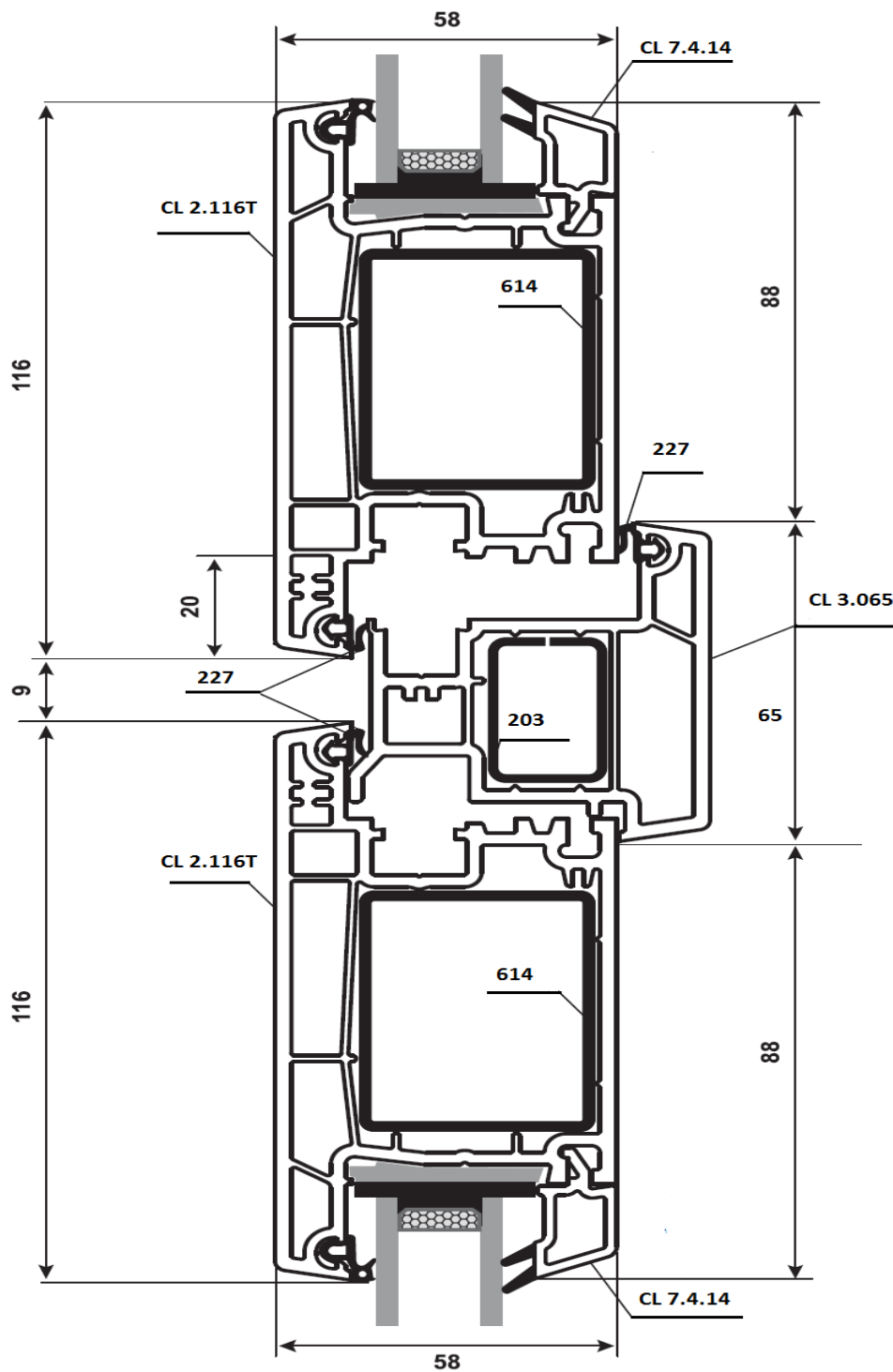
8.2 КОМБИНАЦИЯ ДВЕРНАЯ РАМА И ДВЕРНАЯ СТВОРКА ВНУТРЕННЕГО ОТКРЫВАНИЯ



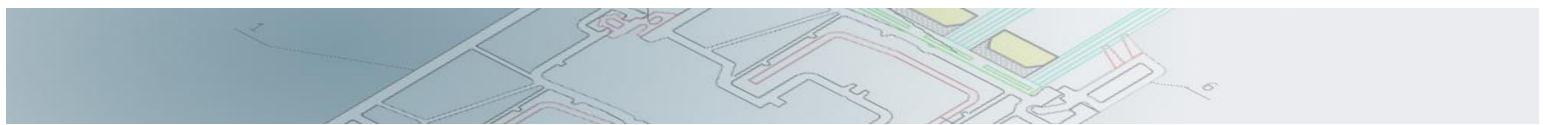
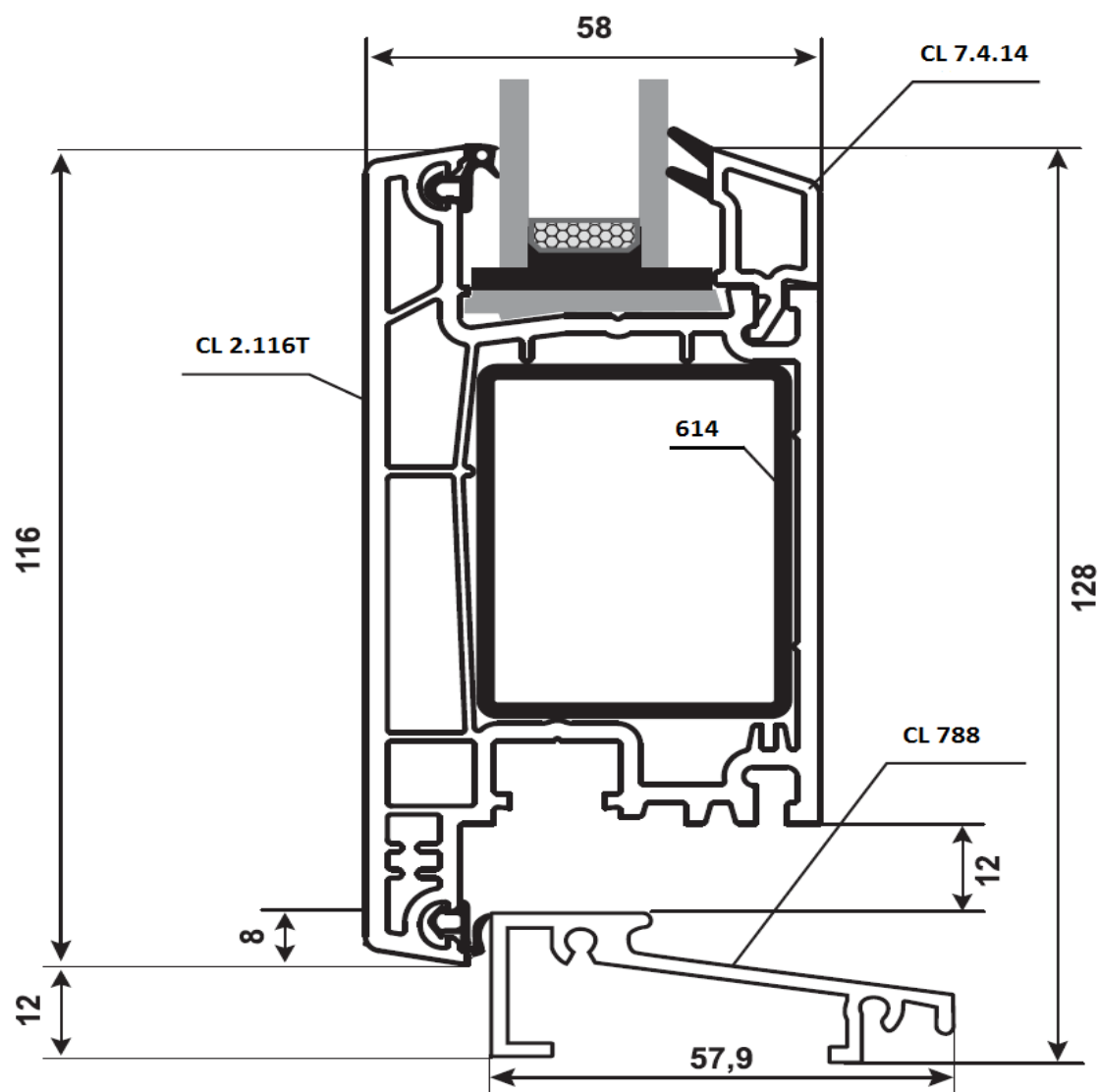
8.3 КОМБИНАЦИЯ ИМПОСТ И ДВЕРНАЯ СТВОРКА НАРУЖНОГО ОТКРЫВАНИЯ



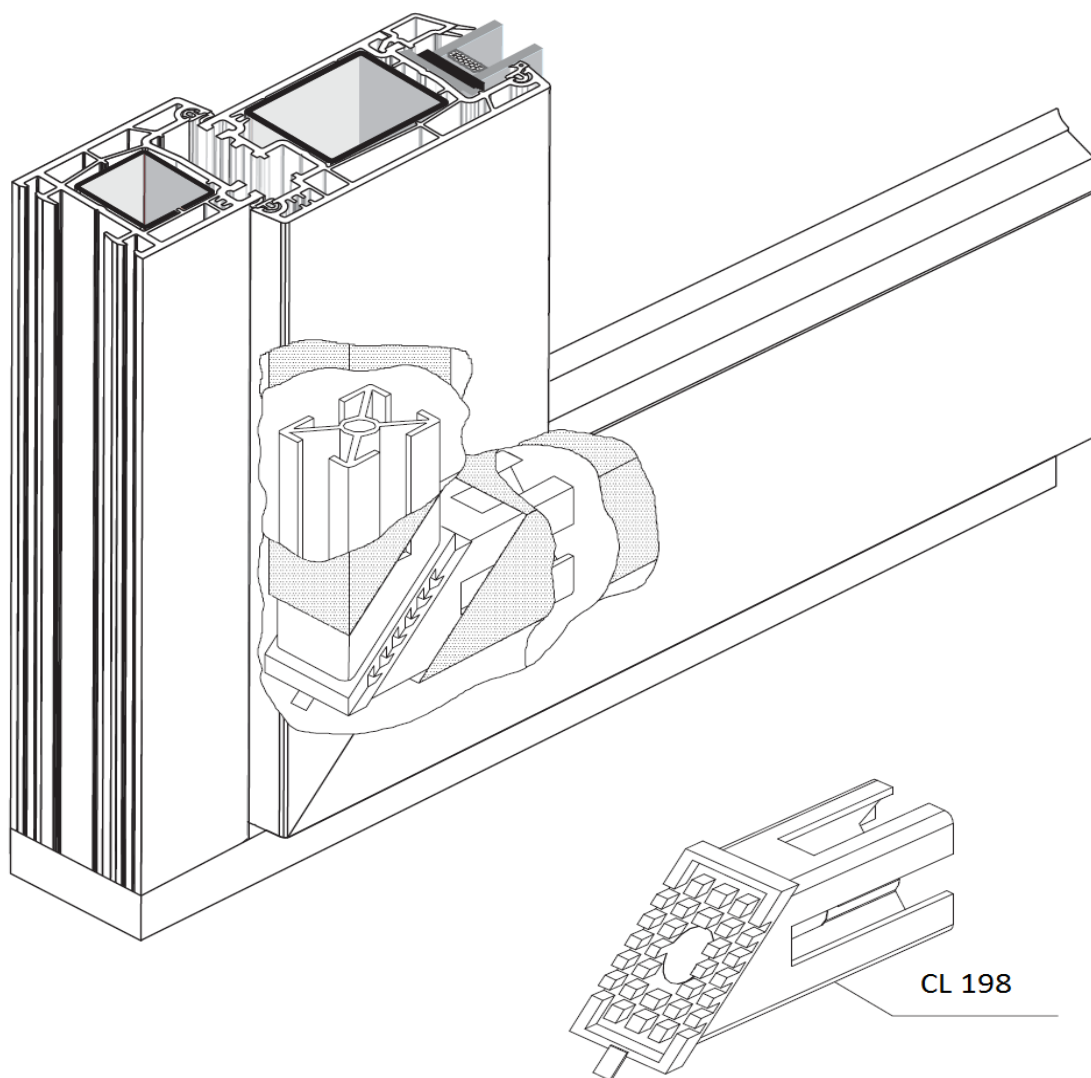
8.4 КОМБИНАЦИЯ ШТУЛЬП И ДВЕРНАЯ СТОВОРКА НАРУЖНОГО ОТКРЫВАНИЯ



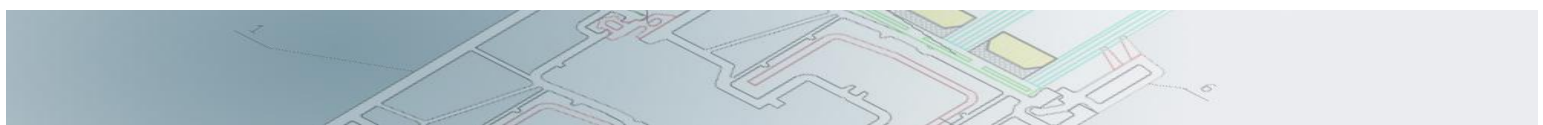
8.5 КОМБИНАЦИЯ ПОРОГ И ДВЕРНАЯ СТВОРКА НАРУЖНОГО ОТКРЫВАНИЯ



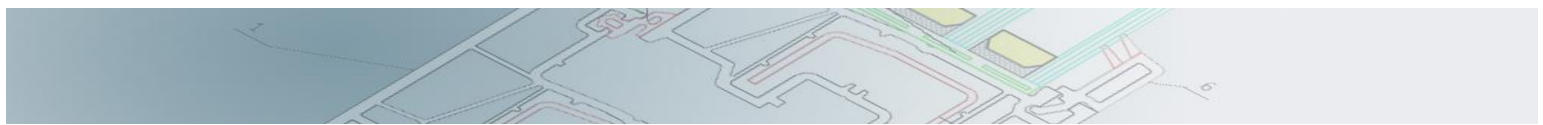
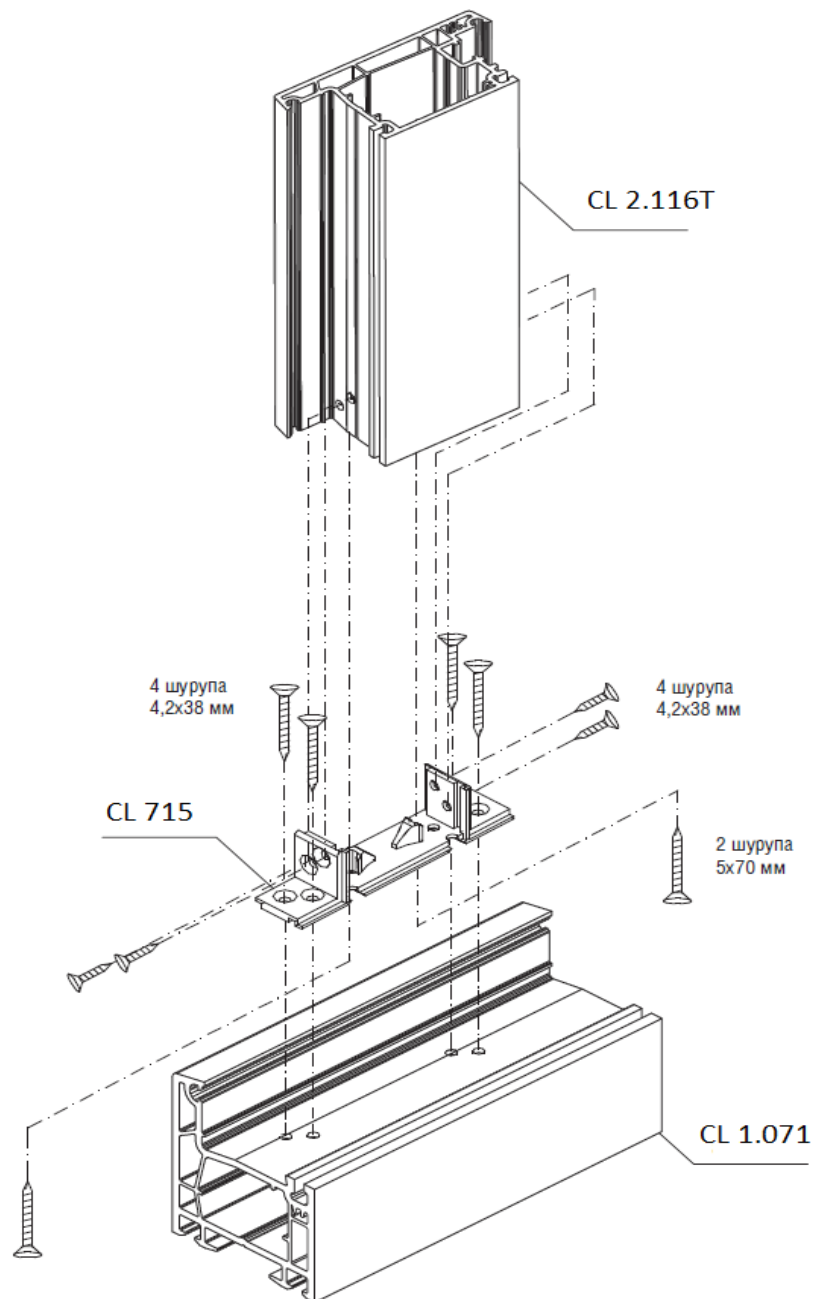
8.6 СОЕДИНЕНИЕ УГЛОВ ДЕРНОЙ СТВОРКИ



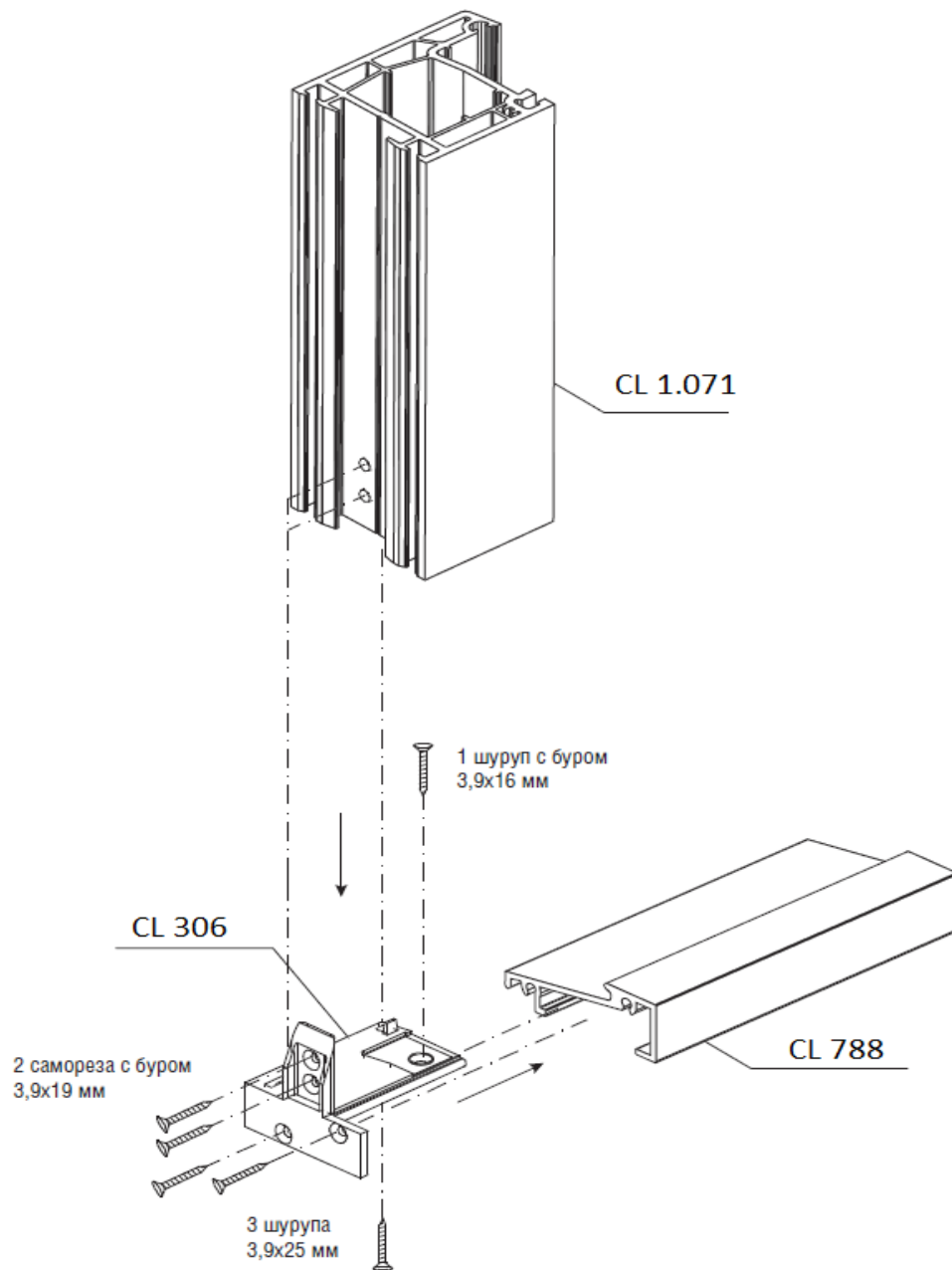
CL 198



8.7 КРЕПЕЖ СТВОРКИ

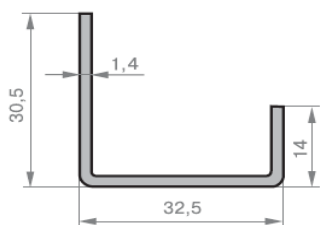


8.8 СОЕДИНЕНИЕ ПАРОГА



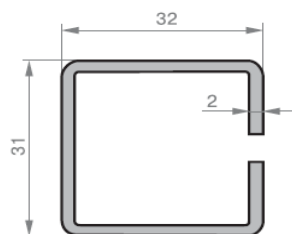
Арт. 200

для арт. CL 1.071



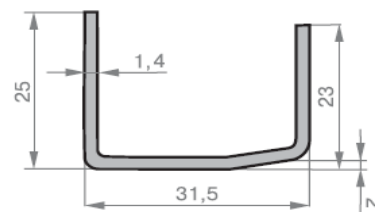
Арт. 201

для арт. CL 1.071



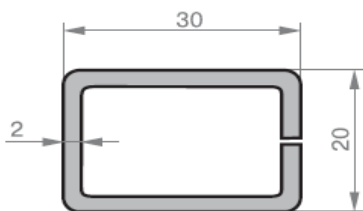
Арт. 207

для арт. CL 1.063
CL 2.077
CL 7.1.063
CL 7.2.077



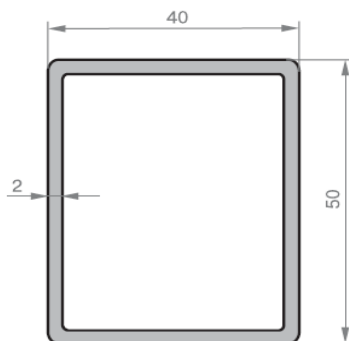
Арт. 203

для арт. CL 3.082 CL 5.035
CL 7.3.082 CL 5.144
CL 3.065



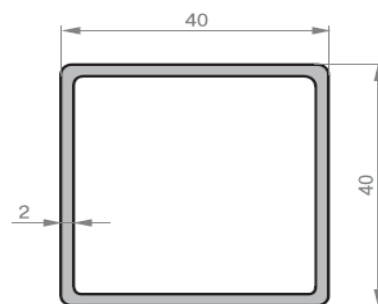
Арт. 614

для арт. CL 2.116T
CL 2.116Z



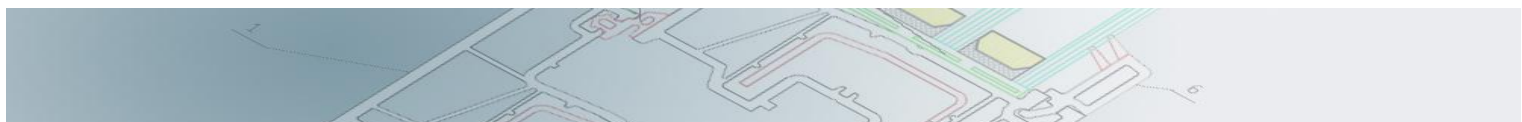
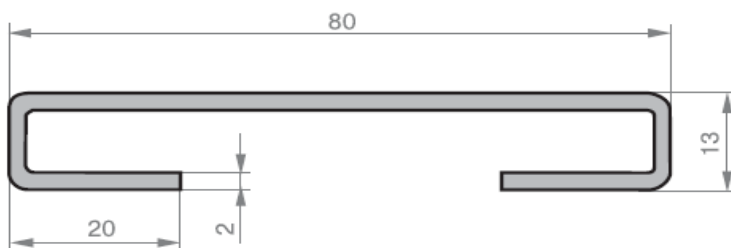
Арт. 615

для арт. CL 5.580



Арт. 208

для арт. CL 5.152
CL 7.352





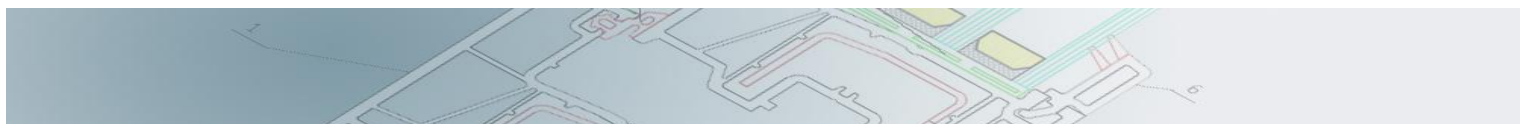
Уплотнение притвора
Арт. 227.



Уплотнение для стеклопакета,
2 мм. Арт. 254



Уплотнение для стеклопакета,
4 мм. Арт. 255.



11.1. Складирование

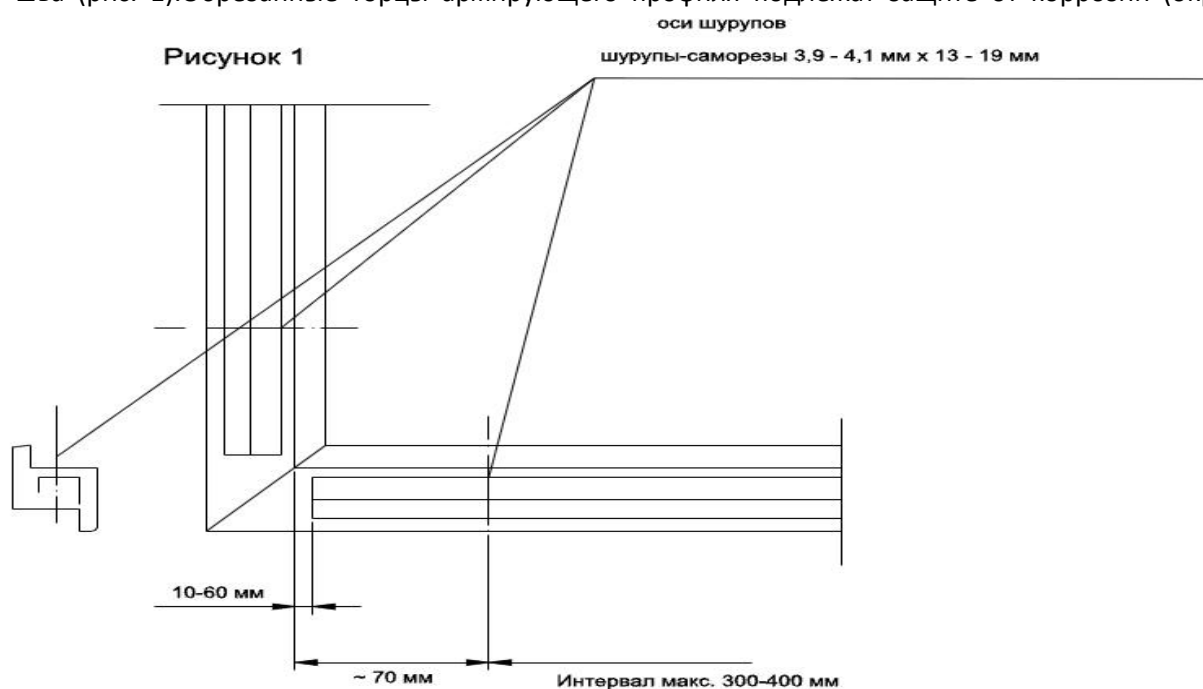
Профиль ПВХ поставляется с защитной пленкой, нанесенной на лицевой поверхности. При изготовлении и монтаже готовых конструкций следует обращать внимание на то, чтобы защитная пленка и профиль не были повреждены. Складировать и перемещать профиль следует таким образом, чтобы исключить возможность его повреждения и деформации. Для складирования лучше всего подходят стеллажи с расстоянием между опорами менее 100 см и плоским покрытием по всей длине. К моменту начала обработки температура профиля должна быть не менее 17 град С. Поэтому, если профиль складывается на открытой площадке или в не отапливаемом помещении, перед обработкой его следует выдержать в теплом помещении (примерно сутки с открытой торцевой частью упаковки). При хранении нельзя допускать воздействие на профиль сильных источников тепла.

11.2. Резка профиля

Нарезка ПВХ профиля производится на станке, который обеспечивает подачу режущего инструмента под любым углом. Важно выдержать точность разреза как в горизонтальной, так и в вертикальной плоскости. В качестве режущего инструмента рекомендуются диски с напайками из твердого сплава и отрицательными углами резания. Нарезку следует производить с учетом припуска на сварку. Готовые заготовки должны быть переработаны в течение 48 часов после нарезки.

11.3. Усиление армирующим профилем

Внутренние полости ПВХ профилей усиливаются профилями из оцинкованной стали. Это позволяет конструкции выдерживать ветровую нагрузку и не допускать прогиба створки под весом стеклопакета. Армирующий профиль нарезается согласно размерам конструкции и крепится саморезами с шагом 300 - 400 мм. Первый и последний саморез вворачивается на расстоянии 70 мм от фальца стеклопакета. Внутри профиля ПВХ армирующий вкладыш должен располагаться на расстоянии 10-60 мм от внутренних сторон сварного шва (рис. 1). Обрезанные торцы армирующего профиля подлежат защите от коррозии (окраске).

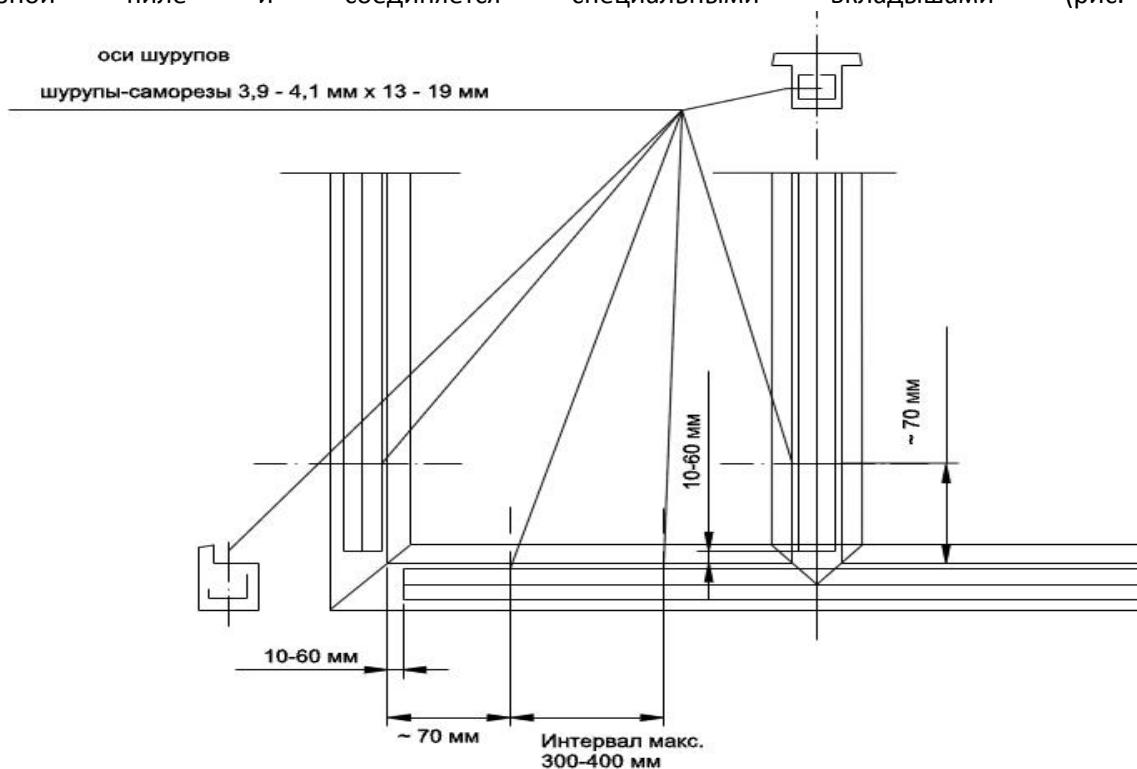


Стандартные указания по армированию профилей:

- Створка: Армируются если один из размеров по ширине или высоте более 0,7м.
- Рама: Обязательному усилению подлежат рамы, которые невозможно закрепить сбоку при монтаже, а так же монтируемые в проемы без четверти. Усиление рамы обязательно в случае крепления импоста

к раме через механический соединитель. Если условие монтажа готового изделия неизвестно - усиление рамы обязательно.

- Импост, шульп: Подлежат обязательному усилению.
- Ламинированные профили: Подлежат обязательному усилению.
- Створки дверные: Подлежат обязательному усилению. При этом армирующий профиль режется на усорезной пиле и соединяется специальными вкладышами (рис. 2).



11.4. Технологические отверстия

Для обеспечения отвода воды и конденсата из конструкции, вентиляции в раме и створке, выравнивания давления от ветровых нагрузок необходимы технологические отверстия. Отверстия могут быть изготовлены путем сверления, фрезерования или путем удаления уплотнения на участке длиной 3 см (рис. 3, 4, 5.)

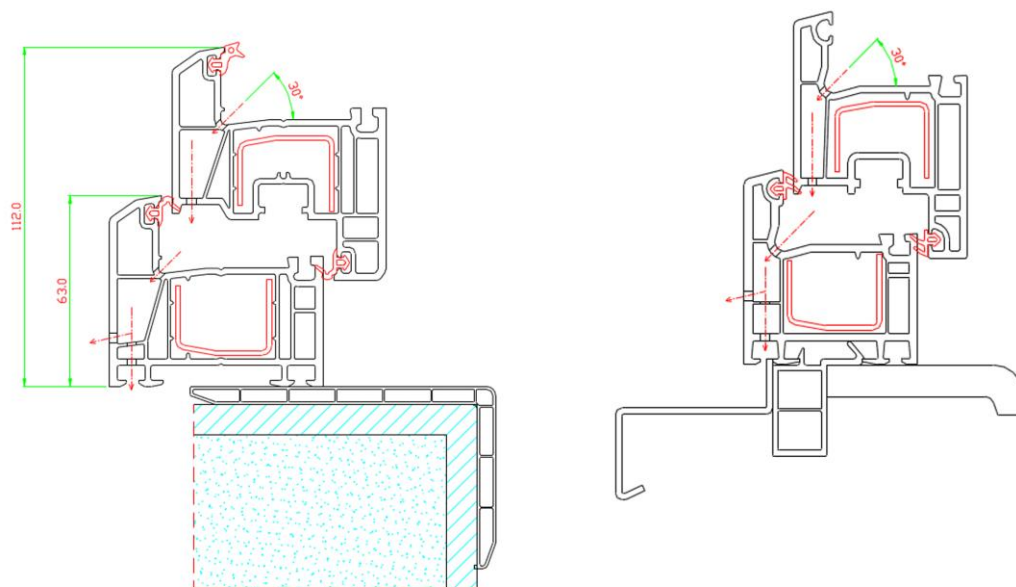


Рисунок 4 - Схема расположений отверстий в рамах

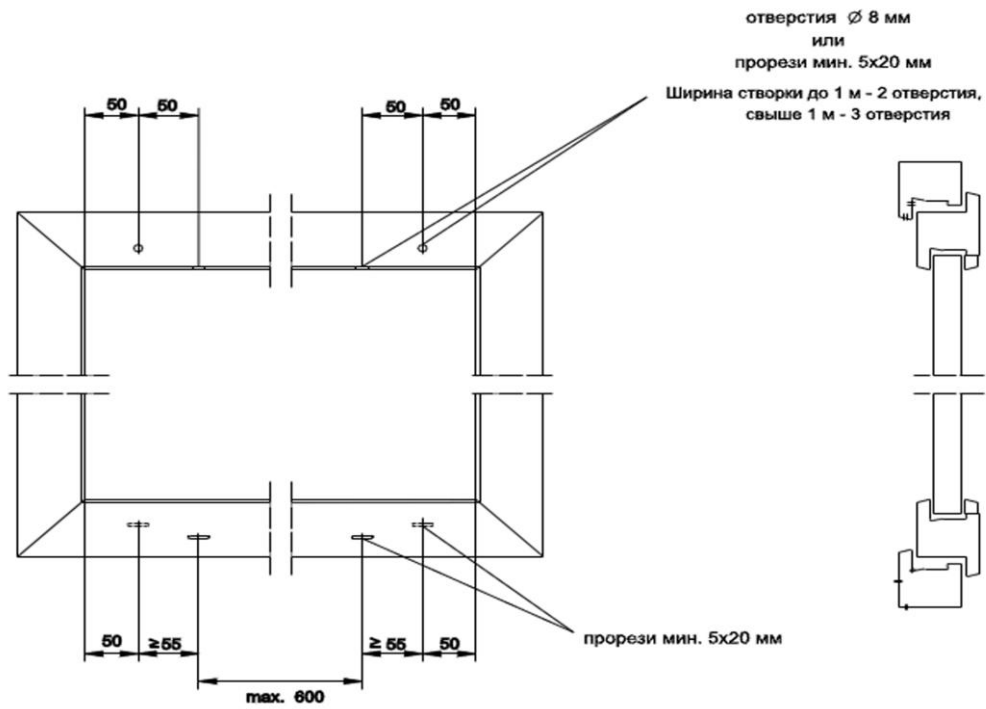
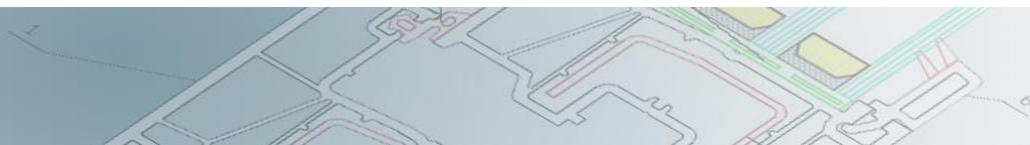
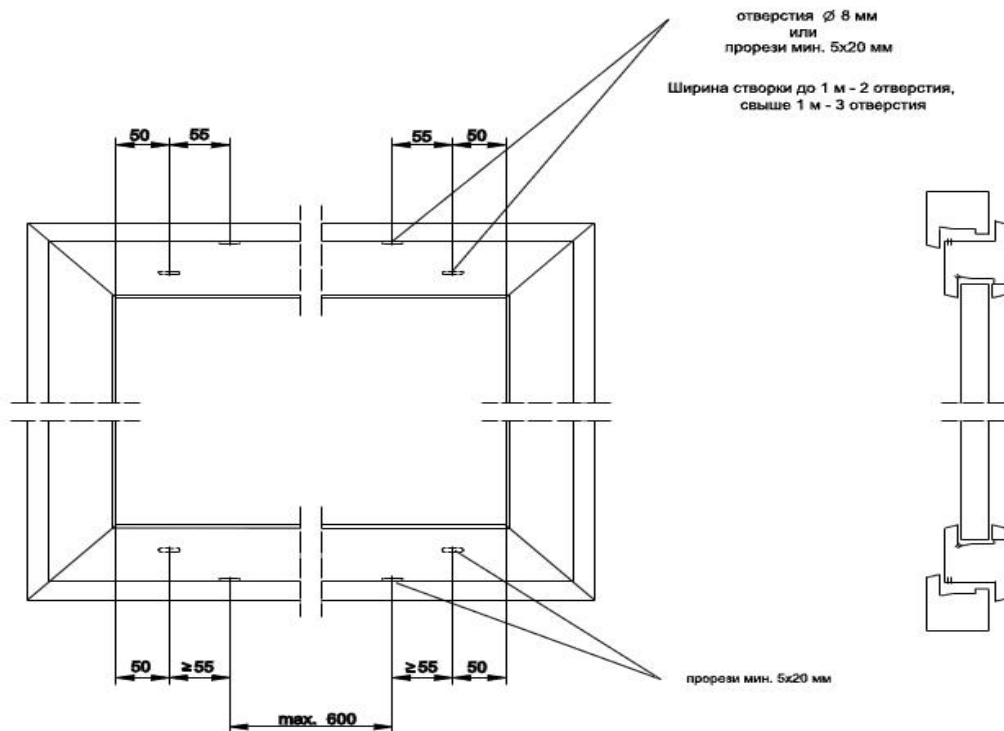


Рисунок 5 – Схема расположений отверстий в створках



11.5. Сварка

Сварка профилей ПВХ производится на специальных сварочных станках. В процессе сварки важно, чтобы заготовки были плотно прижаты прокладками- цулагами с давлением, исключающим деформацию или смещение. Необходимо, чтобы пластины прижима были выставлены равномерно, без перекоса. Тефлоновое покрытие на нагревательных элементах должно протираться ветошью только из хлопчатобумажных тканей. В случае обнаружения износа покрытия, оно подлежит замене. Установочные параметры сварки должны регулироваться на станке. Точная установка параметров зависит от типа станка. Рекомендации по установке параметров сварки:

Температура нагревательной пластины	245 - 255 Град. С
Давление плавления	2,0 - 4,0 bar
Давление прижимов	6,0 - 8,0 bar
Время плавления	20 - 40 сек
Время сварки	25 - 40 сек

В производственных помещениях, где происходит процесс сварки, температура не должна опускаться ниже 17 град С. Наличие сквозняков - недопустимо. При правильно выбранных условиях сварки сварной шов не должен изменяться в цвете или быть слишком пористым. Изменение цвета шва (желтый или коричневый) говорит о разрушении материала под воздействием слишком высокой температуры. Если шов грубый и пористый, то температура была слишком низкой. В обоих случаях может произойти разрыв шва при нагрузке. При наладке сварочного станка обязательно необходимы испытания на прочность и точность сварных соединений.

11.6. Обработка сварных швов

Обработка сварных швов производится на специальных зачистных автоматах или вручную. При ручном удалении облоя используют стамеску или ручную фрезу. Ручное удаление облоя внутри угловых соединений необходимо проводить после обработки поверхностей, потому, что вблизи угловых соединений возникают поля напряжений, которые в случае избыточного давления инструмента могут привести к появлению микротрещин.

11.7. Соединение импостов

Соединение импоста происходит при помощи механических соединителей. При соединении необходимо использовать саморезы с антикоррозионным покрытием

11.8. Уплотнение рам и створок

«Ножка» профиля уплотнительной резины должна сочетаться с формой паза под уплотнитель в ПВХ профиле. Перед установкой уплотнения необходимо удалить облой из приемного паза профиля специальным инструментом. Уплотнение устанавливается в паз единым отрезком, начиная с середины верхней перекладины конструкции. Концы уплотнения стыкуются клеем.

11.9. Фурнитура

Необходимо использовать фурнитуру, разработанную для пластиковых конструкций под "европаз" 12/20-9. При монтаже фурнитуры нужно учитывать допустимые нагрузки для разных её частей (указываются изготовителем). Допустимый интервал для запорных узлов не должен превышать 700 мм.

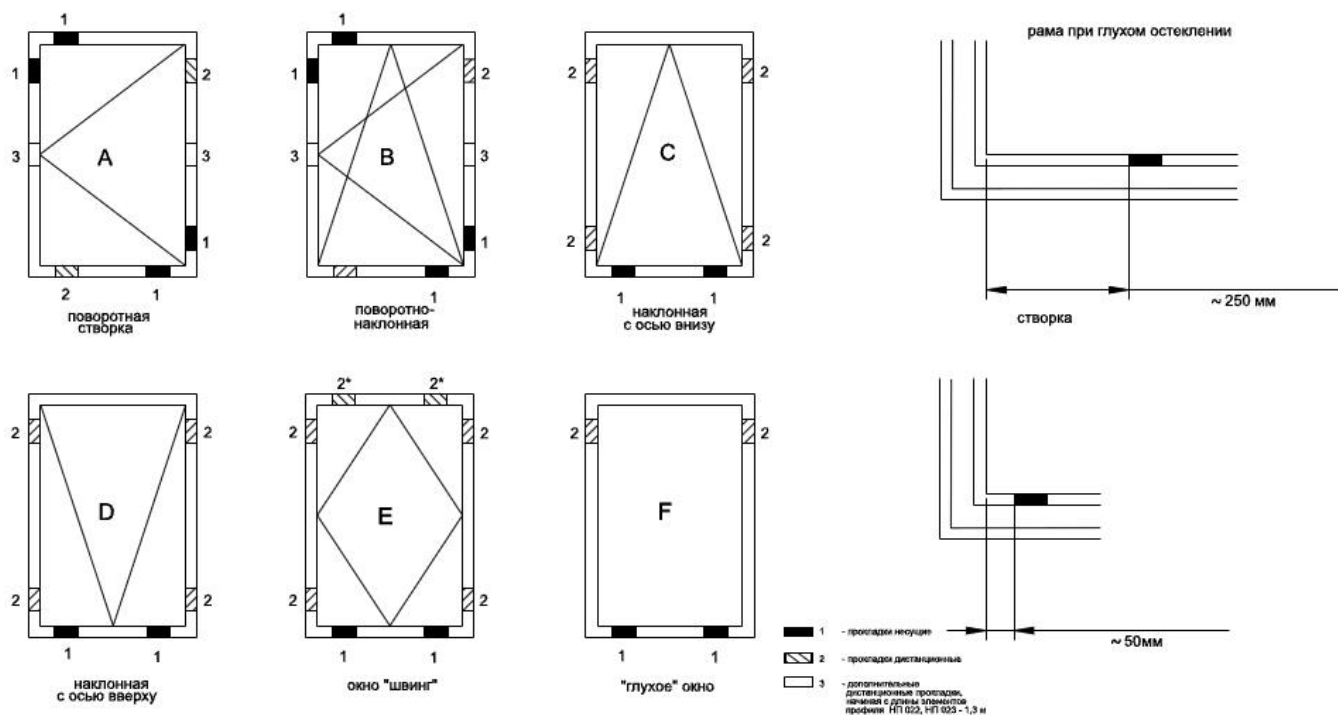


11.10. Склейка профиля ПВХ

Для склеивания ПВХ профиля следует использовать клея, не образующие пленку сразу после нанесения, для того чтобы была возможность корректировки склеиваемых поверхностей. Склеиваемые поверхности необходимо зачистить, нанести клей на одну из поверхностей, вторую поверхность зафиксировать и прижать до полной схватываемости клея. При склеивании больших поверхностей следует использовать специальные прессы.

11.11. Остекление

Установку стеклопакетов необходимо производить с применением прокладок. При этом прокладки не должны препятствовать водоотводу и вентиляции. Прокладки должны быть шире толщины стеклопакета минимум на 2 мм., толщина прокладок определяется весом стеклопакета. Длина прокладки должна быть не менее 100 мм. Необходимо исключить смещение прокладок путем их фиксации. Рекомендуется устанавливать прокладки на расстоянии 50 мм от края стеклопакета. При установке широких стеклопакетов в "глухих" окнах расстояние от края следует увеличить до 250 мм (рис. 6).



11.12. Складирование и транспортировка

Готовые оконные конструкции должны храниться и транспортироваться надёжно закреплёнными в вертикальном положении на широких опорах (например на пирамиде).

При этом необходимо защитить элементы конструкции от ударов и повреждений. для этой цели могут подойти защитные углы из пенопласта или пробки или другие защитные приспособления.

11.13. Монтаж

Закрепление окна в проёме осуществляется с помощью дюбелей ли анкеров. Места крепления должны быть выбраны таким образом чтобы возникающие нагрузки полностью переносились на несущие конструкции здания. Крепёж лучше всего располагать в местах расположения петель, упоров, защелок и т.д. Не рекомендуется крепить раму в местах присоединения горизонтальных и вертикальных разделителей (импост,

переплет и т.п.). Интервал между точками крепления не должен превышать: для неармированного профиля 600 мм;

для армированного 700 мм. Расстояние от крепёжных элементов до внутренних углов конструкции должно быть не менее 100 мм.

Проем между окном и стеной должен быть заполнен изоляционным материалом (стекловата, пена). Пена должна сочетаться с материалом рамы и уплотнения. Не допускается деформация рамы под воздействием пены.

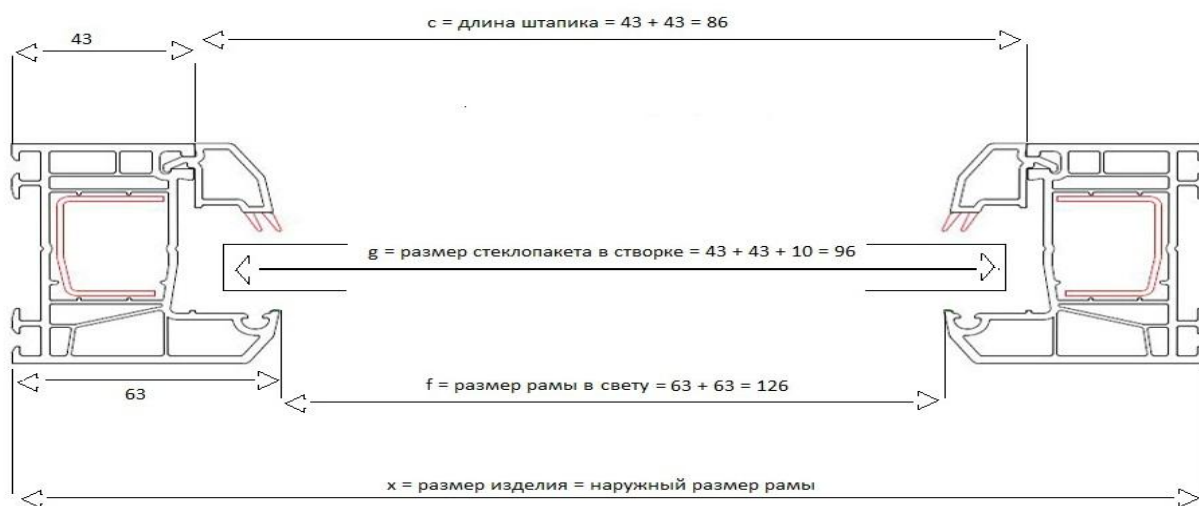
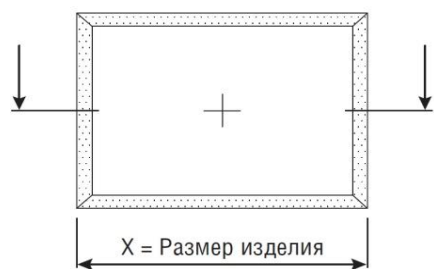
Уплотнение следует проводить с внешней и внутренней стороны. Внешнее уплотнение предохраняет от атмосферных воздействий, а внутреннее служит защитой от испарения. Необходимо следовать указаниям по применению изготовителей уплотнительных материалов.

11.14. Обслуживание и уход

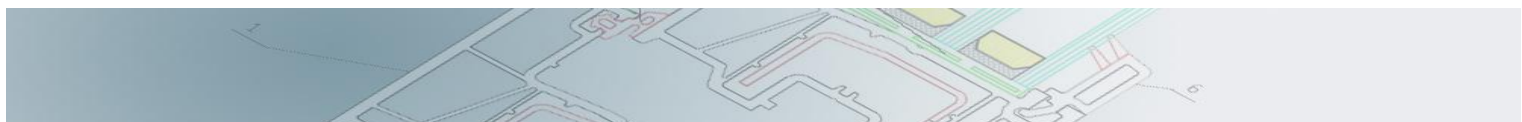
Для удаления загрязнений, возникающих в процессе эксплуатации, рекомендуется использовать мыльный раствор или стиральный порошок. Для удаления сильных загрязнений использовать интенсивный очиститель «Cosmofen 5» или «Fenosol». Нельзя использовать средства, содержащие абразивные материалы и растворители. Для того чтобы резиновые уплотнители сохраняли эластичность многие годы, рекомендуется протирать их дважды в год силиконовым маслом. Раз в год рекомендуется смазывать подвижные узлы металлической фурнитуры без кислотным маслом.



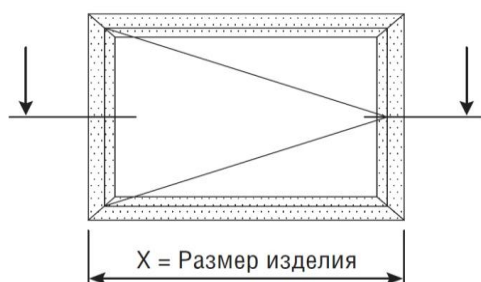
12.1. «ГЛУХОЕ» ОСТЕКЛЕНИЕ



Комбинация рама	Серия 70	Серия 58
A		
B		
C	X-86	X-86
D		
E		
F	X-126	126
G	X-96	X-96
H		
I		



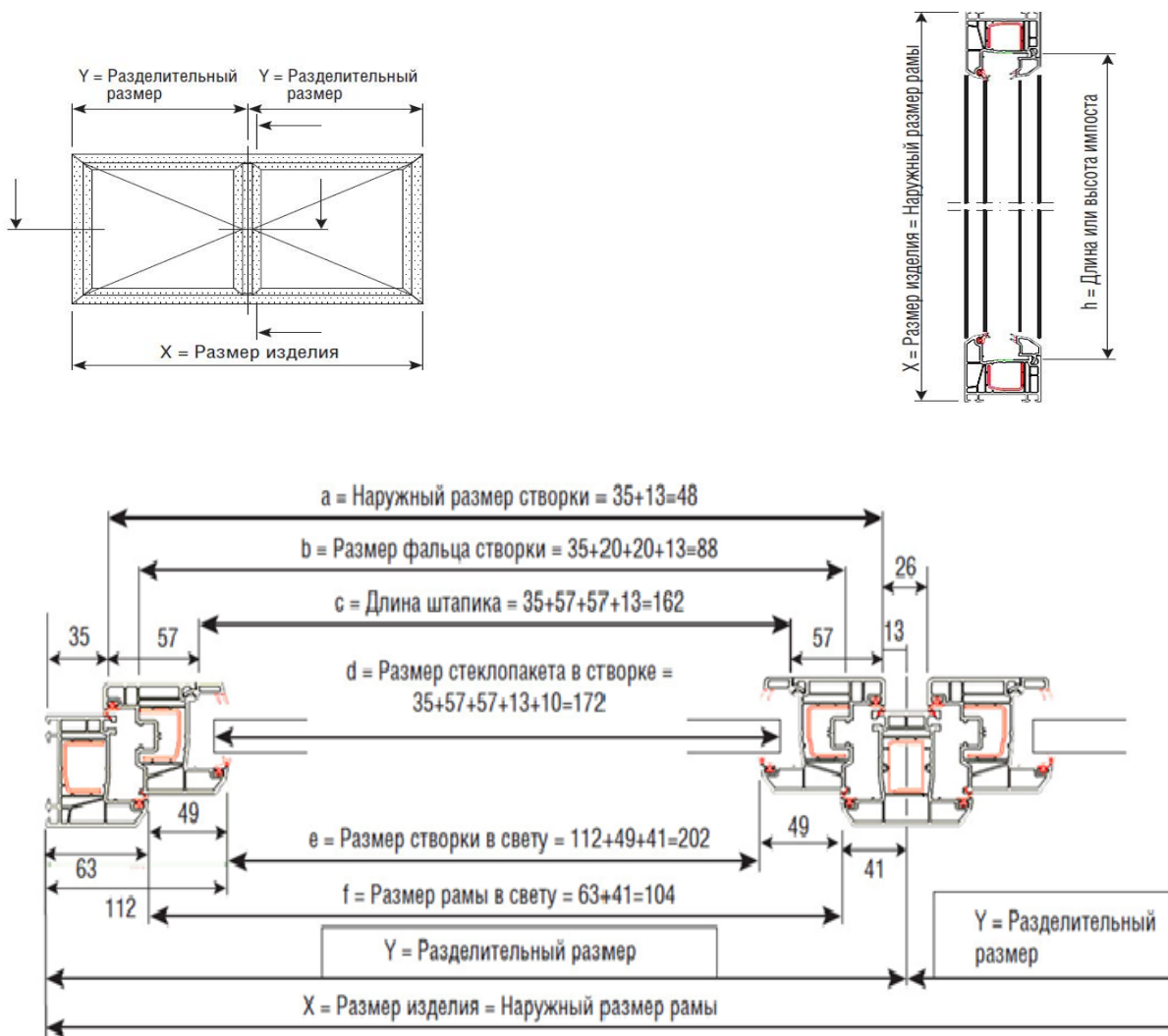
12.2. ОДНОСТВОРЧАТОЕ ОКНО ОТКРЫТИЕ ВОВНУТРЬ



Комбинация рама	Серия 70	Серия 58
A	X-70	X-70
B	X-110	X-110
C	X-184	X-184
D	X-194	X-194
E	X-224	X-224
F	X-126	X-126
G		
H		
I		



12.3. ДВУСТВОРЧАТОЕ ОКНО С ИМПОСТОМ



Комбинация рама створка импост	Серия 70	Серия 58
A*	Y-48	Y-48
B*	Y-88	Y-88
C*	Y-162	Y-162
D*	Y-172	Y-172
E*	Y-202	Y-202
F*	Y-104	Y-104
G*		
H*		
I*		

